

# 07000

Elementos de unión

Tornillos de presión esféricos y placas de apoyo

Tornillos de sujeción y piezas de presión

Tornillos de momento de torsión e insertos roscados

Tornillos con ojo

Estribos de carga

Pivotes portadores



01000

02000

03000

04000

05000

06000

07000

08000

09000

10000

⚙

A-Z

07680

### Tornillos con ojo

DIN 580 / acero inoxidable similar a DIN 580



**Material:**

Acero de cementación 1.1141 o acero inoxidable 1.4301.

**Versión:**

Acero: forjado en estampa. Acero inoxidable: fundido.

**Ejemplo de pedido:**

nIm 07680-20

**Indicación:**

Tornillos con ojo de acero según DIN 580:

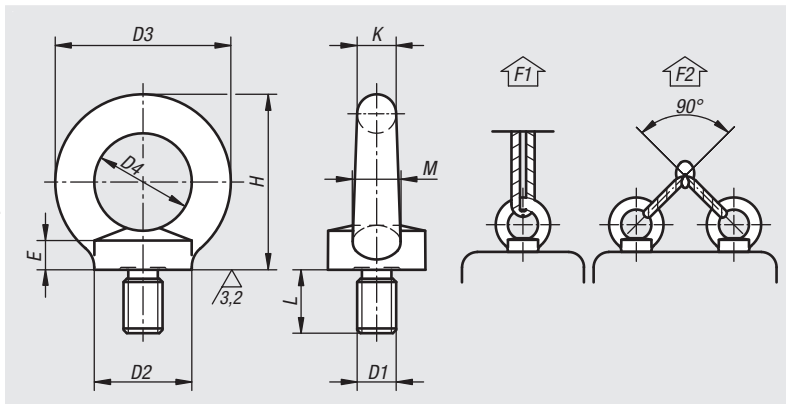
Tornillos con ojo de acero inoxidable similares a DIN 580:

Para tareas de carga y elevación ligeras, p. ej., construcción de cercas, cadenas de seguridad y trabajos de sujeción sencillos.

Capacidad de carga F2 a un máximo de 45° por cada tornillo con ojo.

**A petición:**

Suministrable con marca CE y certificado de conformidad.



Referencia Acero	Referencia Acero inoxidable	D1	L	D2	D3	D4	E	H	K	M	F1 máx. kN	F2 máx. kN	Capacidad de carga kg
07680-08	07680-108	M8	13	20	36	20	6	36	8	10	1,4	0,95	96,9
07680-10	07680-110	M10	17	25	45	25	8	45	10	12	2,3	1,7	173,4
07680-12	07680-112	M12	20,5	30	54	30	10	53	12	14	3,4	2,4	244,8
07680-16	07680-116	M16	27	35	63	35	12	62	14	16	7	5	510
07680-20	-	M20	30	40	72	40	14	71	16	19	12	8,3	846,6
07680-24	-	M24	36	50	90	50	18	90	20	24	18	12,7	1295,4

07680-01

### Tornillos anulares

similares a DIN 580



**Material:**

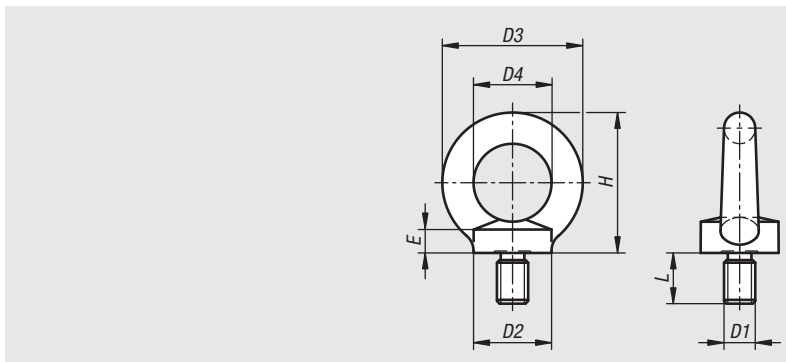
Acero inoxidable 1.4401.

**Versión:**

Acabado natural.

**Ejemplo de pedido:**

nIm 07680-01-08



Referencia	D1	D2	D3	D4	E	H	L
07680-01-08	M8	20	36	20	6	36	13
07680-01-10	M10	25	45	25	8	45	17
07680-01-12	M12	30	54	30	10	53	20,5
07680-01-16	M16	35	63	35	12	62	27
07680-01-20	M20	40	72	40	14	71	30



07690

Tuercas anulares

DIN 582 / acero inoxidable similar a DIN 582



Material:

Acero de cementación 1.1141 o acero inoxidable 1.4301.

Versión:

Acero: forjado en estampa. Acero inoxidable: fundido.

Ejemplo de pedido:

nIm 07690-10

Indicación:

Tuercas anulares de acero según DIN 582:

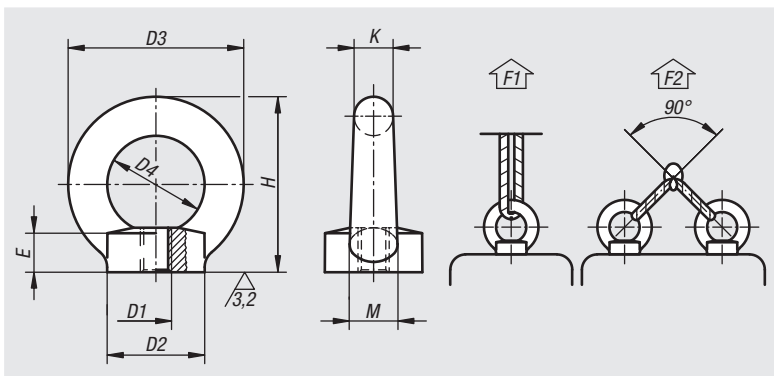
Tuercas anulares de acero inoxidable similar a DIN 582:

Para tareas de carga y elevación ligeras, p. ej., construcción de cercas, cadenas de seguridad y trabajos de sujeción sencillos.

Capacidad de carga F2 a un máximo de 45° por cada tuerca.

A petición:

Suministrable con marca CE y certificado de conformidad.



Referencia Acero	Referencia Acero inoxidable	D1	D2	D3	D4	E	H	K	M	F1 máx. kN	F2 máx. kN	Capacidad de carga kg
07690-08	07690-108	M8	20	36	20	8,5	36	8	10	1,4	0,95	96,9
07690-10	07690-110	M10	25	45	25	10	45	10	12	2,3	1,7	173,4
07690-12	07690-112	M12	30	54	30	11	53	12	14	3,4	2,4	244,8
07690-16	07690-116	M16	35	63	35	13	62	14	16	7	5	510
07690-20	07690-120	M20	40	72	40	16	71	16	19	12	8,3	846,6
07690-24	-	M24	50	90	50	20	90	20	24	18	12,7	1295,4

07690-01

Tuercas anulares

similares a DIN 582



Material:

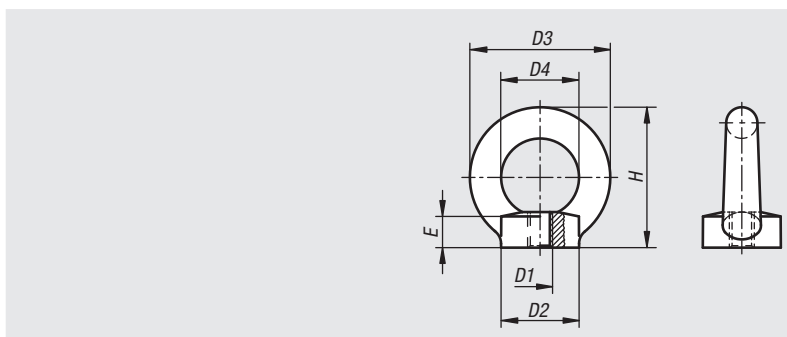
Acero inoxidable 1.4401.

Versión:

Acabado natural.

Ejemplo de pedido:

nIm 07690-01-08



Referencia	D1	D2	D3	D4	E	H
07690-01-08	M8	20	36	20	6	36
07690-01-10	M10	25	45	25	8	45
07690-01-12	M12	30	54	30	10	53
07690-01-16	M16	35	63	35	12	62
07690-01-20	M20	40	72	40	14	71

07695

## Tornillos con ojo giratorios altamente resistentes

clase de calidad 10



**Material:**

Anillo de acero 1.6541.  
Tornillo de acero.

**Versión:**

Anillo forjado, muy resistente y tratado en caliente.

Ensayo de fisuras 100 % electromagnético según EN 1677-1, seguridad cuádruple.

Recubierto con plástico.

Tornillo con clase de resistencia 10.9.

**Ejemplo de pedido:**

nIm 07695-08151

**Indicación:**

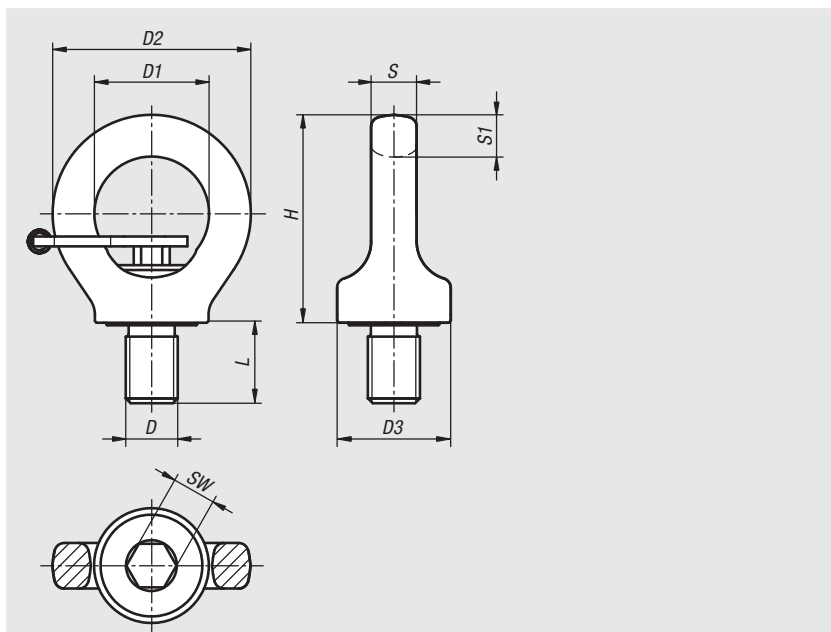
Al contrario que los tornillos con ojo DIN 580, el tornillo se puede girar, lo que hace que el sentido de la fuerza sea ajustable y se descarten giros excesivos o insuficientes.

– Seguridad cuádruple

– Tope lateral hasta 90°

– Cuerpo del anillo con tornillo apretado con giro de 360°

Los valores de carga indicados son válidos para una superficie de rosca mínima de 1x diámetro nominal de rosca de acero con una resistencia a la extensión mínima de 363 N/mm<sup>2</sup> y con una temperatura de aplicación de -20 °C a +100 °C.



Máximo peso de transporte "G" en kg con distintos tipos de tope

Tipo de tope	G		G		G		G	
	Diagram 1	Diagram 2	Diagram 3	Diagram 4	Diagram 5	Diagram 6	Diagram 7	Diagram 8
Número de cadenas	1	2	1	2	2	2	3 - 4	3 - 4
Ángulo de inclinación $\alpha$	0°	0°	90°	90°	0°-45°	45°-60°	0°-45°	45°-60°
M8	1000	2000	300	600	420	300	630	450
M10	1000	2000	400	800	560	400	840	600
M12	2000	4000	750	1500	1000	750	1600	1120
M16	4000	8000	1500	3000	2000	1500	3150	2250
M20	6000	12000	2300	4600	3220	2300	4830	3450
M24	8000	16000	3200	6400	4480	3200	6700	4800
M30	12000	24000	4500	9000	6300	4500	9400	6700

Referencia	Característica	D	D1	D2	D3	H	L	S	S1	SW	Capacidad de carga kg
07695-08151	Con llave hexagonal	M8	25	44	25	47	12	9	9,5	6	300
07695-10151	Con llave hexagonal	M10	25	44	26	47	15	9	9,5	6	400
07695-12181	Con llave hexagonal	M12	30	52	34	55	18	11	11	8	750
07695-16241	Con llave hexagonal	M16	35	61	35	64	24	14	13	10	1500
07695-20301	Con llave hexagonal	M20	40	70	44	74	30	16	15	12	2300
07695-24361	Con llave hexagonal	M24	48	84	52	91	36	19	18	14	3200
07695-30451	Con llave hexagonal	M30	60	105	61	112	45	25	22,5	17	4500
07695-08150	Sin llave hexagonal	M8	25	44	25	47	12	8	11	6	300
07695-10150	Sin llave hexagonal	M10	25	44	25	47	15	8	11	6	400
07695-12180	Sin llave hexagonal	M12	30	52	33	55	18	10	13	8	750
07695-16240	Sin llave hexagonal	M16	35	61	35	64	24	14	13	10	1500
07695-20300	Sin llave hexagonal	M20	40	70	44	74	30	16	17	12	2300
07695-24360	Sin llave hexagonal	M24	48	84	52	91	36	19	21	14	3200
07695-30450	Sin llave hexagonal	M30	60	108	62	112	45	27	26	17	4500

07710

## Anillos de elevación articulados con giro de 360 grados

y clase de calidad 8



**Material:**  
Acero.

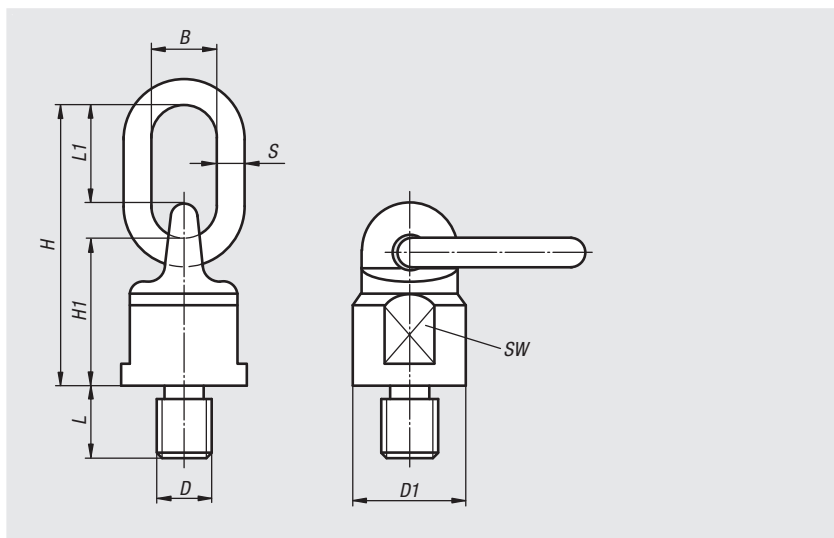
**Versión:**  
Clase de calidad 8, con rodamiento de bolas.  
Recubierto con plástico rojo.

**Ejemplo de pedido:**  
nlm 07710-1018

**Indicación:**  
Estructura ligera y compacta, con capacidad de carga completa por todos lados. Seguridad cuádruple contra rotura en todas las direcciones de carga. Se puede girar a 360°. Ángulo de rotación de la pieza de 180° máx. Gracias al rodamiento de bolas, el anillo de elevación articulado también puede girar por debajo de la carga.

Ya sea para levantar cargas o para asegurarlas, los anillos de elevación articulados giratorios se utilizan en muchos ámbitos.

Para la validez de las cargas límites, siempre hay que asegurarse de que el anillo se encuentre alineado con la carga. El anillo de elevación articulado debe ser paralelo a la superficie de apoyo y estar completamente enroscado.



Máximo peso de transporte "G" en kg con distintos tipos de tope

Tipo de tope	[Diagram 1]		[Diagram 2]		[Diagram 3]		[Diagram 4]	
	G	G	G	G	G	G	G	G
Número de cadenas	1	2	1	2	2	2	3 - 4	3 - 4
Ángulo de inclinación $\alpha$	0°	0°	90°	90°	0°-45°	45°-60°	0°-45°	45°-60°
M10	600	1200	300	600	420	300	630	450
M12	1000	2000	500	1000	750	500	1100	750
M16	2000	4000	1120	2000	1500	1120	2360	1600
M20	4000	8000	2000	4000	2800	2000	4000	3000
M24	6300	12500	3150	6300	4250	3150	6300	4750
M30	10600	21200	5300	10600	7100	5800	11200	8000
M36	12500	25000	8000	16000	11200	8000	16800	12000

Referencia	B	D	D1	H	H1	L	L1	S	SW	Capacidad de carga kg
07710-1018	30	M10	38	105	50	18	46	13	30	300
07710-1218	30	M12	38	105	50	18	46	13	30	500
07710-1620	30	M16	38	105	50	20	46	13	30	1120
07710-2030	34	M20	50	131	61	30	57	16	40	2000
07710-2430	40	M24	58	153	68	30	70	19	48	3150
07710-3035	40	M30	75	165	80	35	65	20	65	5300
07710-3654	50	M36	85	205	95	54	90	22	75	8000

07715

## Grilletes curvados

**Material:**

Acero.

**Versión:**

Curvado.

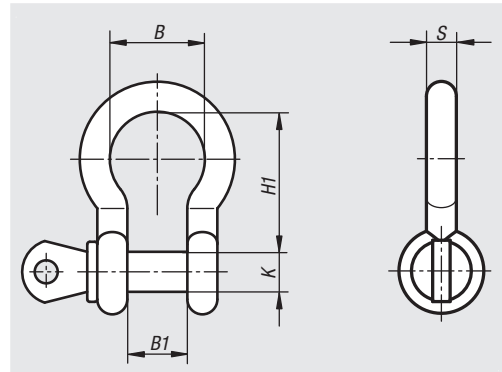
**Ejemplo de pedido:**

nlm 07715-0100011

**Indicación:**

Puede que los pernos y los grilletes varíen de color.

La rosca puede presentar puntos de movimiento duros por la pintura de color.



Referencia	B	B1	S	K	H1	Pulgadas	Capacidad de carga kg
07715-0050008	20	12	7	8	28	1/4	500
07715-0075010	21	12,5	9	10	31	5/16	750
07715-0100011	26	15,5	10	11	36,5	3/8	1000
07715-0150012	29	17,5	11	12	41,5	7/16	1500
07715-0200016	32	20	13,5	16	47	1/2	2000
07715-0325019	43	26	16	19	60	5/8	3250
07715-0475022	51	31	19	22	71	3/4	4750
07715-0650025	58	36	22	26	83	7/8	6500
07715-0850028	68	43	25	28	92	1	8500

07716

## Grilletes rectos



**Material:**

Acero.

**Versión:**

Recto.

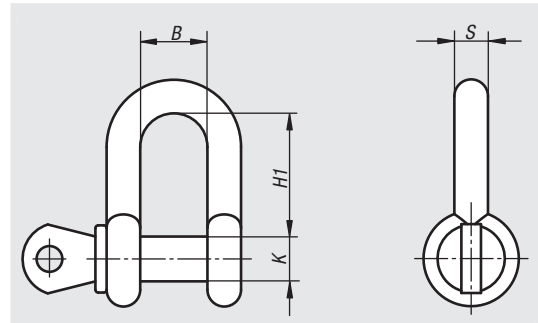
**Ejemplo de pedido:**

nIm 07716-0050008

**Indicación:**

Puede que los pernos y los grilletes varíen de color.

La rosca puede presentar puntos de movimiento duros por la pintura de color.



01000

02000

03000

04000

05000

06000

07000

08000

09000

10000



A-Z

Referencia	B	S	K	H1	Pulgadas	Capacidad de carga kg
07716-0050008	12	7	8	22,5	1/4	500
07716-0075010	13,5	9	10	25,5	5/16	750
07716-0100011	17	10	11	31	3/8	1000
07716-0150012	18,5	11	12	36	7/16	1500
07716-0200016	20	13,5	16	42	1/2	2000
07716-0325019	27	16	19	51	5/8	3250
07716-0475022	31	19	22	64	3/4	4750
07716-0650025	36	22	25	73	7/8	6500
07716-0850028	43	25	28	80	1	8500

norelem

1027

07720

## Puntos de tope soldables



**Material:**

Abrazadera de acero 1.6541.  
Orejeta soldada de acero S355JR.

**Versión:**

Abrazadera forjada, muy resistente, tratada en caliente, recubierta con plástico rojo.  
Orejeta soldada forjada, muy resistente, tratada en caliente, acabado natural.

**Ejemplo de pedido:**

nim 07720-1000

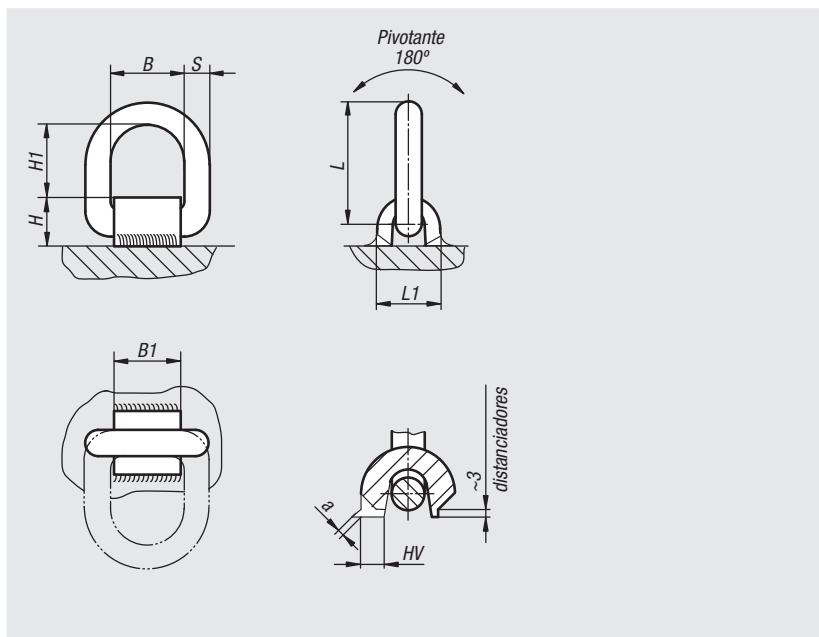
**Indicación:**

Los topes para soldar permiten un montaje rápido.

Presentan una estructura compacta y una capacidad de carga con seguridad cuádruple contra roturas por todos lados.

La orejeta soldada está forjada con S355JR (St 52-3), un material muy soldable. Los botones distanciadores sirven como medida de separación para el espacio de aire requerido con respecto la soldadura de raíz (aprox. 3 mm). La capacidad de carga indicada en la tabla se puede ver claramente en la orejeta soldada. Esta se aplica en el caso poco favorable de los tipos de carga indicados junto a ella.

La soldadura debe ser realizada por un soldador profesional según EN 287-1.



Máximo peso de transporte "G" en kg con distintos tipos de tope

Tipo de tope								
Número de cadenas	1	2	1	2	2	2	3 - 4	3 - 4
Ángulo de inclinación $\alpha$	0°	0°	90°	90°	0°-45°	45°-60°	0°-45°	45°-60°
07720-1***	1600	3200	1120	2240	1500	1120	2360	1600
07720-2***	3000	6000	2000	4000	2800	2000	4000	3000
07720-3***	4750	9500	3150	6300	4250	3150	6300	4750
07720-5***	8000	16000	5300	10600	7100	5300	11200	8000

Referencia Sin cinta elástica	Referencia Con cinta elástica	B	B1	H	H1	L	L1	S	Cordón de soldadura	Capacidad de carga kg
07720-1000	07720-1001	40	38	32	40	73	38	13	HV 5 + a3	1120
07720-2000	07720-2001	41	38	32	45	81	40	13	HV 5 + a3	2000
07720-3000	07720-3001	45	43	38	45	87	42	17	HV 8 + a3	3150
07720-5000	07720-5001	55	50	48	57	108	60	22	HV 12 + a4	5300



07725

## Estribos de carga con giro de 360 grados

clase de calidad 10



**Material:**

Estribo de carga y abrazadera atornillable de acero.  
Tornillo y casquillo de acero.

**Versión:**

Estribo de carga y abrazadera atornillable forjados, muy resistentes y tratados en caliente. Ensayo de fisuras 100 % electromagnético, recubierto con plástico, amarillo.

Tornillo con clase de resistencia 10.9., ensayo de fisuras 100 % electromagnético.

Casquillo cincado mediante procedimiento galvanico.

**Ejemplo de pedido:**

n/m 07725-08016

**Indicación:**

El estribo de carga es plegable, gira a 360° y soporta toda la carga en cualquier dirección de tracción. El muelle integrado mantiene el estribo de carga en cualquier posición. La capacidad de carga nominal está indicada claramente en el grillete. Esta se aplica en caso de tipos de carga poco favorables (ver tabla). La fuerza de ensayo es 2,5 veces mayor que la capacidad de carga admisible. Con tornillo hexagonal imperdible, pero desmontable. Los estribos de carga cumplen con la directiva de máquinas y disponen de la certificación BG.

**Rango de temperatura:**

De -40 °C a 100 °C = 100 % de capacidad de carga

Hasta 200 °C = 85 % de capacidad de carga

Hasta 250 °C = 80 % de capacidad de carga

Hasta 350 °C = 75 % de capacidad de carga

Los valores de carga indicados son válidos para una profundidad de rosca mínima de 1,5x diámetro nominal de rosca de acero con una resistencia mínima a la extensión de 363 N/mm².

Máximo peso de transporte "G" en kg con distintos tipos de tope

Tipo de tope	↑		↑		↑		↑		↑		↑		↑	
	G	G	G	G	G	G	G	G	G	G	G	G	G	G
Número de cadenas	1	2	1	2	2	2	2	3 - 4	3 - 4	3 - 4	3 - 4	3 - 4	3 - 4	3 - 4
Ángulo de inclinación <math>\alpha</math>	0°	90°	0°	90°	0°-45°	45°-60°	Asimétrico	0°-45°	45°-60°	Asimétrico	0°-45°	45°-60°	Asimétrico	0°-45°
M8	300	600	300	600	420	300	300	630	450	300	630	450	300	300
M10	630	1260	630	1260	880	630	630	1320	950	630	1320	950	630	630
M12	1000	2000	1000	2000	1400	1000	1000	2100	1500	1000	2100	1500	1000	1000
M16	1500	3000	1500	3000	2100	1500	1500	3150	2250	1500	3150	2250	1500	1500
M20	2500	5000	2500	5000	3500	2500	2500	5250	3750	2500	5250	3750	2500	2500
M24	4000	8000	4000	8000	5600	4000	4000	8400	6000	4000	8400	6000	4000	4000
M30	5000	10000	5000	10000	7000	5000	5000	10500	7500	5000	10500	7500	5000	5000
M36	7000	14000	7000	14000	9800	7000	7000	14700	10500	7000	14700	10500	7000	7000

Referencia	D	D1	B	B1	B2	H	H1	L	S	SW	SW1	Capacidad máxima de carga kg	Par de apriete Nm
07725-08016	M8	24	35	55	30	85	35	11	10	6	13	300	30
07725-10021	M10	24	35	55	30	85	36	16	10	6	17	630	60
07725-12024	M12	31	37	57	33	98	44	18	13,5	8	19	1000	100
07725-16029	M16	31	37	57	33	98	46	24	13,5	10	24	1500	150
07725-20036	M20	45	54	82	50	140	57	34	16,5	12	30	2500	250
07725-24041	M24	45	54	82	50	140	59	36	16,5	14	36	4000	400
07725-30053	M30	59	65	99	60	170	81	48	22,5	17	46	5000	500
07725-36060	M36	59	65	99	60	172	76	55	22,5	22	55	7000	700

01000

02000

03000

04000

05000

06000

07000

08000

09000

10000

A-Z

07730

## Estribos de carga



**Material:**

Acero para temple y revenido.

**Versión:**

Bruñido.

**Ejemplo de pedido:**

nIm 07730-10

**Indicación:**

Cada versión se somete a una comprobación visual después de cada prueba de capacidad de carga (con seguridad quintuple).

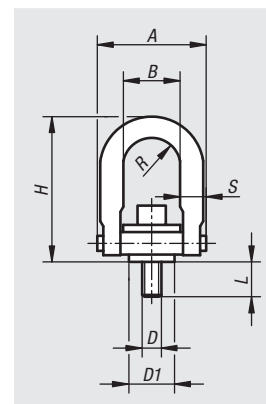
Todos los estribos de carga se suministran con una hoja de datos de seguridad para su instalación.

No colocar arandelas distanciadoras entre la brida de casquillo y la superficie de apoyo.

Los tornillos deben apretarse con el momento de torsión indicado, y comprobarse y ajustarse a intervalos regulares. Después del montaje, hay que comprobar si la abrazadera se puede mover y girar libremente en todas direcciones.

Levantar con precaución, evitar impactos.

La capacidad de carga estampada en la abrazadera no se debe sobrepasar.



Referencia	Versión	D	D1	A	B	H	L	R	S	Capacidad máxima de carga kg	Par de apriete Nm
07730-08	Estándar	M8	19	46,7	22	67,8	12,5	10,9	9,7	400	9,81
07730-10	Estándar	M10	19	46,7	22	67,8	17,5	10,9	9,7	450	16,7
07730-12	Estándar	M12	38,1	89,4	46	123	19	22,4	19	1050	37,3
07730-16	Estándar	M16	38,1	89,4	46	123	29	22,4	19	1900	80,4
07730-201	Estándar	M20	38,1	89,4	46	123	34	22,4	19	2150	133
07730-20	Estándar	M20	58,7	130,6	70	163	32	35,6	25,4	3000	133
07730-24	Estándar	M24	58,7	130,6	70	163	37	35,6	25,4	4200	304
07730-30	Estándar	M30	81	165,1	90	221,7	46	44,5	31,7	7000	588
07730-36	Estándar	M36	106,4	217,2	115	316,7	68	57,2	44,4	11000	981
07730-42	Estándar	M42	106,4	217,2	115	316,7	68	57,2	44,4	12500	981
07730-48	Estándar	M48	106,4	217,2	115	316,7	88	57,2	44,4	13500	981
07730-112	Largo	M12	38,1	89,4	46	170,7	19	22,4	19	1050	37,3
07730-116	Largo	M16	38,1	89,4	46	170,7	29	22,4	19	1900	80,4
07730-1201	Largo	M20	38,1	89,4	46	170,7	34	22,4	19	2150	133
07730-120	Largo	M20	58,7	130,6	70	206	32	35,6	25,4	3000	133
07730-124	Largo	M24	58,7	130,6	70	206	37	35,6	25,4	4200	304

07735

## Estribos de carga con recubrimiento Envirolox®



**Material:**

Acero para temple y revenido.

**Versión:**

Estribo de carga recubierto con Envirolox®. Arandela cromada.

**Ejemplo de pedido:**

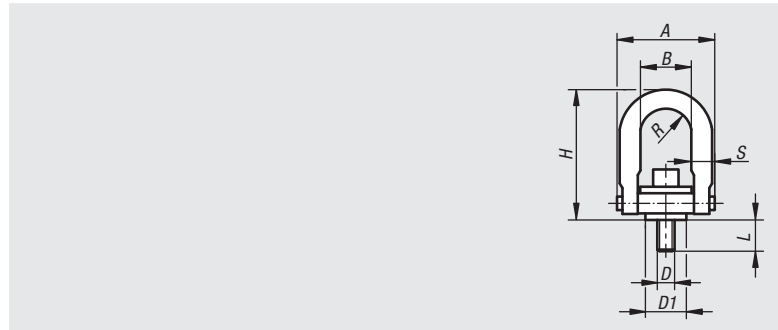
nIm 07735-10

**Indicación:**

Cada versión se somete a una comprobación visual después de cada prueba de capacidad de carga (con seguridad quintuple). La nueva capa protectora Envirolox® protege mejor contra condiciones ambientales extremas. Posibles áreas de aplicación: en atmósferas corrosivas, por ejemplo, en transportes marítimos, en química, etc.

**Seguridad:**

Indicaciones de seguridad, ver 07730.



Referencia	A	B	D	D1	H	L	R	S	Capacidad máxima de carga kg	Par de apriete Nm
07735-08	46,7	22	M8	19	67,8	12,5	10,9	9,7	400	9,81
07735-10	46,7	22	M10	19	67,8	17,5	10,9	9,7	450	16,7
07735-12	89,4	46	M12	38,1	121,4	19	22,4	19	1050	37,3
07735-16	89,4	46	M16	38,1	121,4	29	22,4	19	1900	80,4
07735-20	89,4	46	M20	38,1	121,4	34	22,4	19	2150	133
07735-120	130,6	70	M20	58,7	165,6	32	35,6	25,4	3000	133
07735-24	130,6	70	M24	58,7	165,6	37	35,6	25,4	4200	304
07735-30	165,1	90	M30	81	221,7	46	44,5	31,7	7000	588

07750

## Anillos de carga



**Material:**

Acero para temple y revenido.

**Versión:**

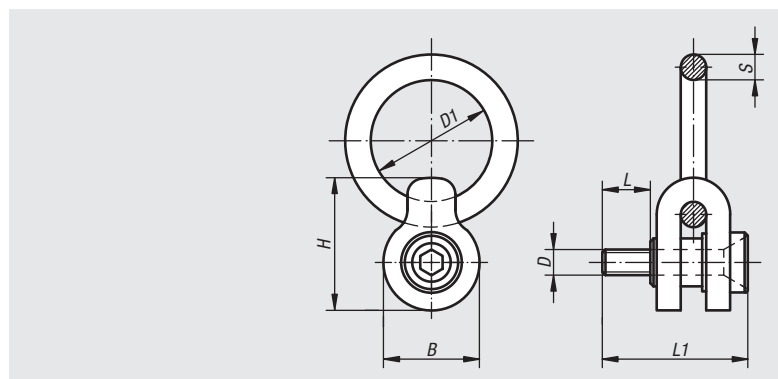
Bruñido.

**Ejemplo de pedido:**

nIm 07750-10

**Indicación:**

Cada versión se somete a una comprobación visual después de cada prueba de capacidad de carga (con seguridad quintuple).  
 Todas las anillas de carga se suministran con una hoja de datos de seguridad para su instalación.  
 No colocar arandelas distanciadoras entre la brida de casquillo y la superficie de apoyo.  
 Los tornillos deben apretarse con el momento de torsión indicado, y comprobarse y ajustarse a intervalos regulares. Después del montaje, hay que comprobar si la anilla se puede mover y girar libremente en todas direcciones.  
 Levantar con precaución, evitar impactos.  
 La capacidad de carga estampada en el anillo de gancho no se debe sobrepasar.



Referencia	D	D1	B	H	L	L1	S	Capacidad máxima de carga kg	Par de apriete Nm
07750-08	M8	50,5	38	51	16	61	9,5	325	4,21
07750-10	M10	50,5	38	51	20	63	9,5	500	5,88
07750-12	M12	76	60	81	24	85	16	725	19,61
07750-16	M16	76	60	81	31	94	16	1400	34,32
07750-20	M20	101,5	95	125,5	40	133	25,5	2290	68,65
07750-24	M24	101,5	95	125,5	47	147	25,5	3050	122,6

norelem

1031

07752

## Estribos de carga

con tracción lateral



**Material:**

Acero para temple y revenido.

**Versión:**

Bruñido.

**Ejemplo de pedido:**

nim 07752-12

**Indicación:**

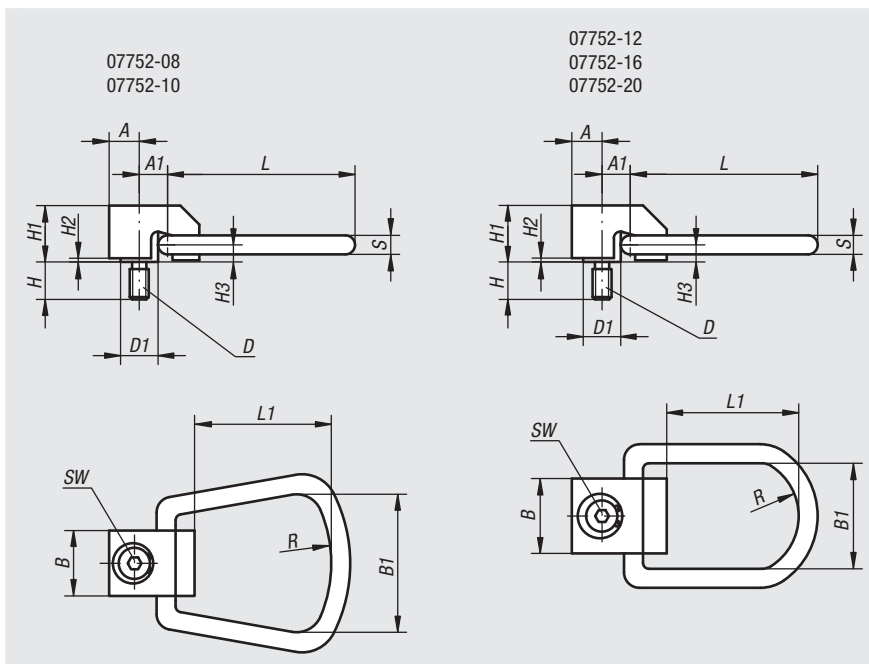
Cada versión se somete a una comprobación visual después de cada prueba de capacidad de carga (con seguridad quintuple).

Todos los estribos de carga se suministran con una hoja de datos de seguridad para su instalación.

No colocar arandelas distanciadoras entre la brida de casquillo y la superficie de apoyo.

Los tornillos deben apretarse con el momento de torsión indicado, y comprobarse y ajustarse a intervalos regulares. Después del montaje, hay que comprobar si la abrazadera se puede mover y girar libremente en todas direcciones.

Levantar con precaución, evitar impactos. La capacidad de carga estampada en la abrazadera no se debe sobrepasar.



Referencia	A	A1	B	B1	D	D1	H	H1	H2	H3	L	L1	R	S	SW	Par de apriete Nm	Capacidad máxima de carga kg
07752-08	12,7	12,7	25,4	44,5	M8	15,8	15,8	23,8	1,6	7,2	75,4	52,4	25,4	7,9	6	4,2	325
07752-10	12,7	12,7	25,4	44,5	M10	15,8	19,8	23,8	1,6	7,2	75,4	52,4	25,4	7,9	6	6	500
07752-12	19,8	23,8	41,3	50,8	M12	25,4	23,8	40,1	2	11,1	120,7	82,6	38,1	12,7	10	20	725
07752-16	19,8	23,8	41,3	50,8	M16	25,4	31,8	40,1	2	11,1	120,7	82,6	38,1	12,7	10	40	1400
07752-20	19,8	23,8	41,3	50,8	M20	25,4	39,7	40,1	2	11,1	120,7	82,6	38,1	12,7	10	70	2290

07770

## Estribos de carga giratorios



**Material:**

Acero para temple y revenido o acero inoxidable.

**Versión:**

Acero bruñido.  
Acero inoxidable con acabado natural.

**Ejemplo de pedido:**

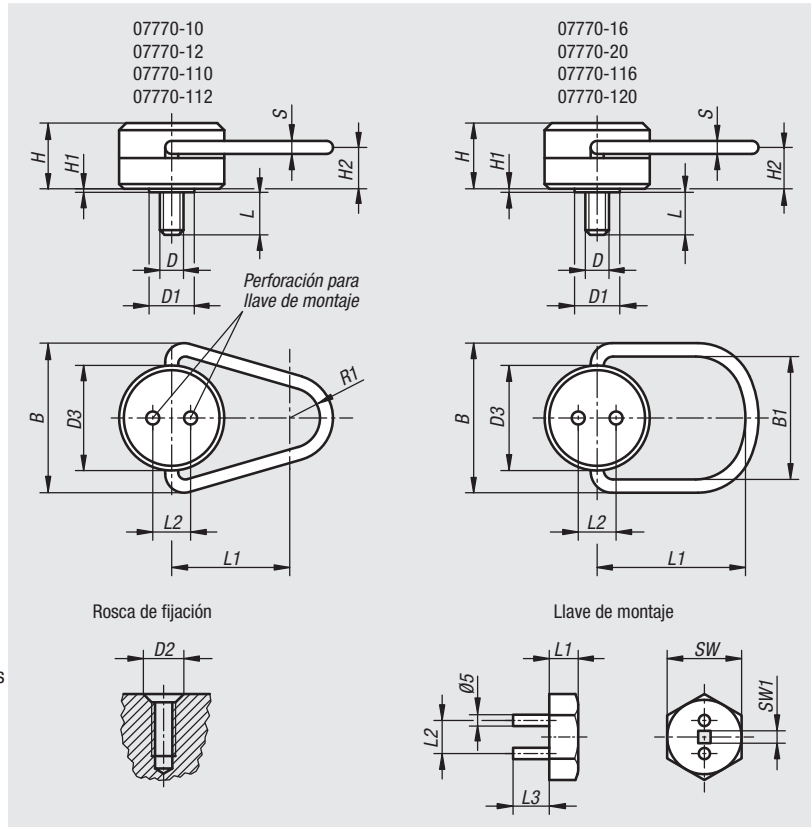
n/m 07770-10 Estribo de carga giratorio  
n/m 07770-101 Llave de montaje

**Indicación del estribo de carga giratorio:**

No colocar arandelas distanciadoras entre la brida de casquillo y la superficie de apoyo.  
Observar el diámetro avellanado admisible (D2) para el avellanado cilíndrico de protección de la rosca.  
Los tornillos deben apretarse con el momento de torsión indicado, y comprobarse y ajustarse a intervalos regulares. Después del montaje, hay que comprobar si la abrazadera se puede mover y girar libremente en todas direcciones.  
Levantar con precaución, evitar impactos.  
La capacidad de carga estampada en la abrazadera no se debe sobrepasar.

**Indicación de llave de montaje:**

- Introducir la llave de montaje en las perforaciones existentes en el estribo de carga giratorio.
- Fijar el estribo de carga giratorio con el par de apriete recomendado utilizando una llave dinamométrica.
- Observar el diámetro avellanado admisible para el avellanado cilíndrico de protección de la rosca.



**Estribo de carga giratorio**

Referencia	Material	B	B1	D	D1	D2	D3	H	H1	H2	L	L1	L2	R1	S	Capacidad máxima de carga kg	Par de apriete recomendado Nm	Llave de montaje adecuada
07770-10	Acero	66,7	-	M10	19,1	13	44,5	27,8	1,2	17,9	14,6	50,8	16,3	12,7	7,9	500	10	07770-101
07770-12	Acero	66,7	-	M12	19,1	16	44,5	27,8	1,2	17,9	19,1	50,8	16,3	12,7	7,9	700	25	07770-101
07770-16	Acero	96,8	70	M16	22,2	19	63,5	38,5	0,8	22,6	23,8	88,9	23,1	-	12,7	1500	50	07770-201
07770-20	Acero	96,8	70	M20	25,4	22	63,5	38,5	0,8	22,6	30,2	88,9	23,1	-	12,7	2000	80	07770-201
07770-110	Acero inoxidable	66,7	-	M10	19,1	13	44,5	27,8	1,2	17,9	14,6	50,8	16,3	12,7	7,9	250	10	07770-101
07770-112	Acero inoxidable	66,7	-	M12	19,1	16	44,5	27,8	1,2	17,9	19,1	50,8	16,3	12,7	7,9	350	25	07770-101
07770-116	Acero inoxidable	96,8	70	M16	22,2	19	63,5	38,5	0,8	22,6	23,8	88,9	23,1	-	12,7	750	50	07770-201
07770-120	Acero inoxidable	96,8	70	M20	25,4	22	63,5	38,5	0,8	22,6	30,2	88,9	23,1	-	12,7	1000	80	07770-201

**Llave de montaje**

Referencia	L1	L2	L3	SW	SW1
07770-101	14	16,3	17,5	24	1/4"
07770-201	16,5	23,1	28,6	32	3/8"



1033

01000  
02000  
03000  
04000  
05000  
06000  
07000  
08000  
09000  
10000  
A-Z

07772

## Estribos de carga



**Material:**

Cuerpo de acero para temple y revenido.  
Abrazadera de acero.

**Versión:**

Bruñido. Abrazadera endurecida.

**Ejemplo de pedido:**

nIm 07772-08035

**Indicación:**

Cada versión se somete a una comprobación visual después de cada prueba de capacidad de carga (con seguridad séxtuple).

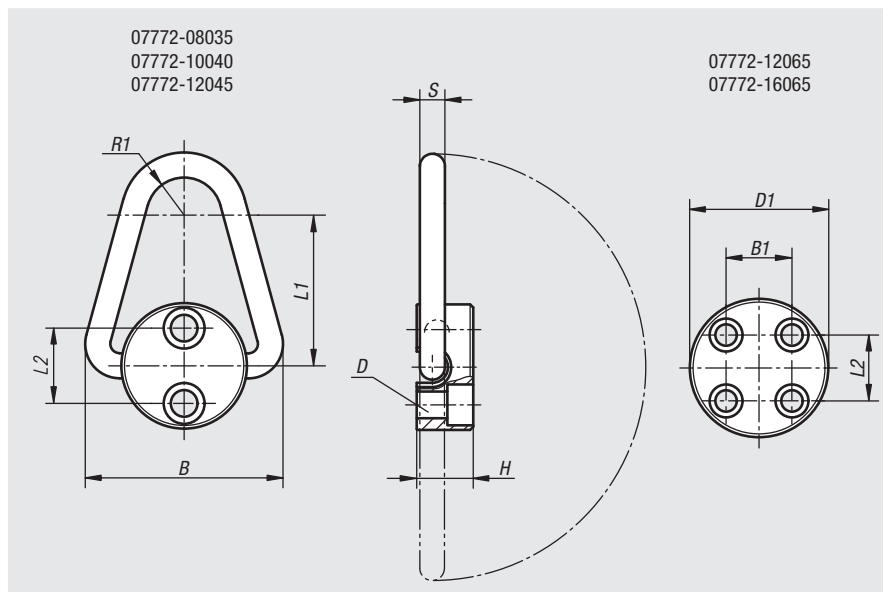
Todos los estribos de carga se suministran con una hoja de datos de seguridad para su instalación.

No colocar arandelas distanciadoras entre la brida de casquillo y la superficie de apoyo.

Los tornillos deben apretarse con el momento de torsión indicado, y comprobarse y ajustarse a intervalos regulares. Después del montaje, hay que comprobar si la abrazadera se puede girar libremente en todas direcciones.

Levantar con precaución, evitar impactos.

La capacidad de carga estampada en la abrazadera no se debe sobrepasar.



Referencia	D Para tornillo DIN 912	D1	B	B1	H	L1	L2	R1	S	Par de apriete Nm	Capacidad máxima de carga kg
07772-08035	M8X35 (2x)	45	65	-	19	51	25,4	13	8	10	900
07772-10040	M10X40 (2x)	57	81	-	22	64	28,6	16	10	15	1100
07772-12045	M12X45 (2x)	64	100	-	29	76	38,1	19	13	35	2250
07772-12065	M12X65 (4x)	80	130	31,8	35	102	41,3	22	19	45	5400
07772-16065	M16X65 (4x)	92	160	31,8	48	127	52,4	25,4	25,4	100	9000

07774

## Estribos de carga giratorios



**Material:**

Acero para temple y revenido.

**Versión:**

Bruñido.

**Ejemplo de pedido:**

nIm 07774-10

**Indicación:**

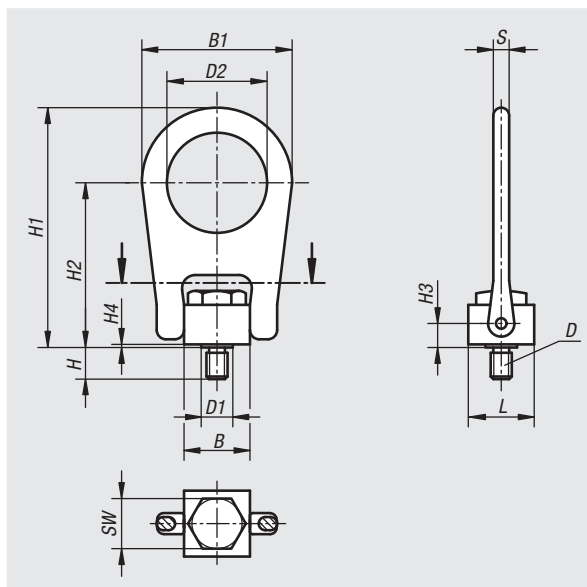
Cada versión se somete a una comprobación visual después de cada prueba de capacidad de carga (con seguridad quintuple). Todos los estribos de carga se suministran con una hoja de datos de seguridad para su instalación.

No colocar arandelas distanciadoras entre la brida de casquillo y la superficie de apoyo.

Los tornillos deben apretarse con el momento de torsión indicado, y comprobarse y ajustarse a intervalos regulares. Después del montaje, hay que comprobar si la abrazadera se puede mover y girar libremente en todas direcciones.

Levantar con precaución, evitar impactos.

La capacidad de carga estampada en la abrazadera no se debe sobrepasar.



01000

02000

03000

04000

05000

06000

07000

08000

09000

10000



A-Z

Referencia	B	B1	D	D1	D2	H	H1	H2	H3	H4	L	S	SW	Capacidad máxima de carga kg	Par de apriete Nm
07774-08	25,4	57,2	M8	12,7	38,1	12	91,3	62,7	8,7	1,2	25,4	6,3	19	400	10
07774-10	25,4	57,2	M10	12,7	38,1	15	91,3	62,7	8,7	1,2	25,4	6,3	19	450	17
07774-12	50,8	112,7	M12	25,4	76,2	18	161,9	101,6	14,3	1,6	38,1	19	32	1050	37
07774-16	50,8	112,7	M16	25,4	76,2	24	161,9	101,6	14,3	1,6	38,1	19	32	1900	80
07774-20	50,8	112,7	M20	25,4	76,2	30	161,9	101,6	14,3	1,6	38,1	19	32	2150	134

norelem

1035

07775

## Estribos de carga

con tracción lateral



**Material:**

Acero para temple y revenido.

**Versión:**

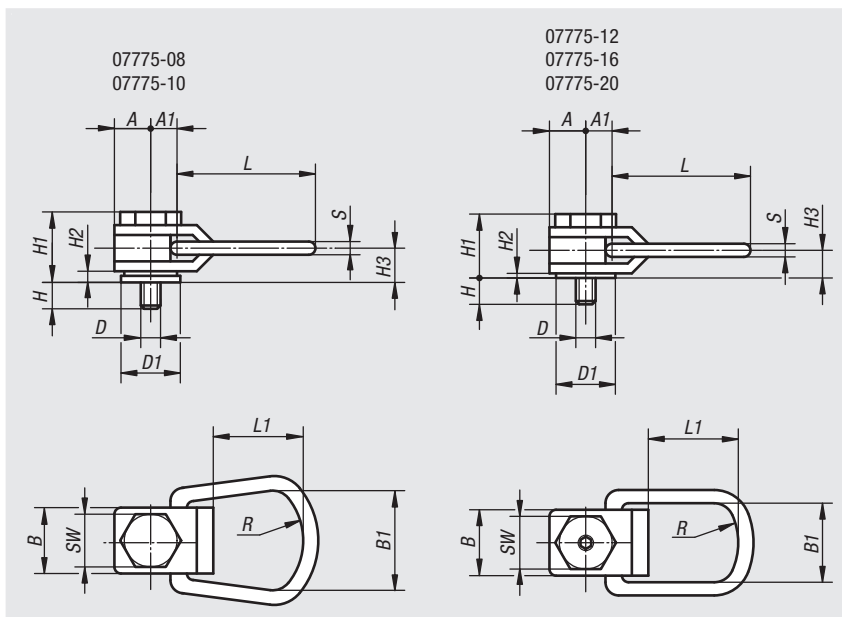
Bruñido.

**Ejemplo de pedido:**

nIm 07775-10

**Indicación:**

Durante la prueba de capacidad de carga, todas las versiones se comprueban con seguridad quíntuple. Gracias a su estructura plana y ligera, el estribo de carga se puede manejar más fácilmente que el resto de los estribos de carga. Dependiendo de la versión, el estribo de carga se puede montar con una llave de boca o con una llave con macho hexagonal.



Referencia	A	A1	B	B1	D	D1	H	H1	H2	H3	L	L1	R	S	SW	Hexágono interior	Capacidad máxima de carga kg
07775-08	13	13	25	44	M8	21	16	33	3	14	76	52	25	8	19	-	325
07775-10	13	13	25	44	M10	21	20	33	3	14	76	52	25	8	19	-	500
07775-12	22	19	44	51	M12	35	24	48	4	21	110	75	38	13	32	6	725
07775-16	22	19	44	51	M16	35	32	48	4	21	110	75	38	13	32	8	1400
07775-20	29	25	57	67	M20	48	40	59	6	26	145	102	51	16	44	10	2290



07780

## Pernos portadores

esféricos autobloqueantes



**Material:**

Acero.  
Botón pulsador de aluminio.

**Versión:**

Acero, fosfatado al manganeso.

**Ejemplo de pedido:**

n/m 07780-2110X50

**Indicación:**

Los pernos portadores esféricos se utilizan como soportes rápidos y sencillos con grillete móvil. Las bolas se pueden desbloquear presionando el botón pulsador. Al soltar el botón pulsador, las bolas se bloquean de forma segura. Protegido contra la corrosión.

Comprobado por TÜV.

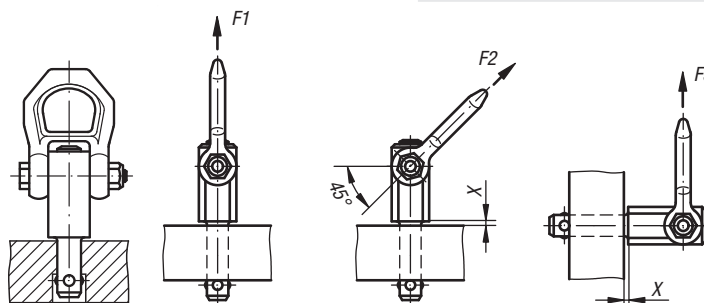
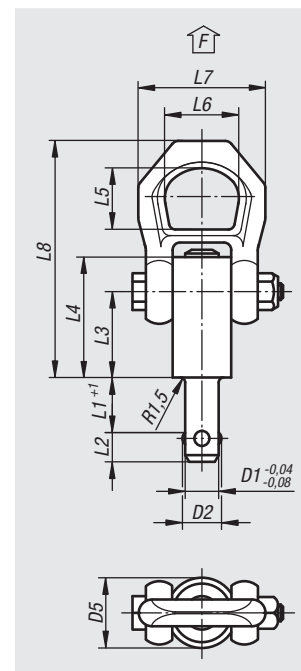
Indicaciones X mín., F1, F2 y F3 en caso de seguridad quintuple.

**Rango de temperatura:**

+250 °C máx.

**Accesorios:**

Casquillos receptores 07781.



Referencia	D1	D2	D5	L1	L2	L3	L4	L5	L6	L7	L8	X mín.	X máx.	Perforación de alojamiento H11	F1 kN	F2 kN	F3 kN
07780-2108X10	8	9,35	21,5	10	8,75	25,7	36	27	30	49	87,5	1,5	5	8	1,5	1,2	0,5
07780-2108X15	8	9,35	21,5	15	8,75	25,7	36	27	30	49	87,5	1,5	10	8	1,5	1,2	0,5
07780-2108X25	8	9,35	21,5	25	8,75	25,7	36	27	30	49	87,5	1,5	15	8	1,5	1,2	0,5
07780-2108X35	8	9,35	21,5	35	8,75	25,7	36	27	30	49	87,5	1,5	15	8	1,5	1,2	0,5
07780-2110X15	10	11,7	21,5	15	10,2	25,7	36	27	30	49	87,5	1,5	10	10	2,7	2,4	2,1
07780-2110X25	10	11,7	21,5	25	10,2	25,7	36	27	30	49	87,5	1,5	10	10	2,7	2,4	2,1
07780-2110X35	10	11,7	21,5	35	10,2	25,7	36	27	30	49	87,5	1,5	10	10	2,7	2,4	2,1
07780-2110X50	10	11,7	21,5	50	10,2	25,7	36	27	30	49	87,5	1,5	10	10	2,7	2,4	2,1
07780-2112X15	12	14,2	21,5	15	11	25,7	36	27	30	49	87,5	1,5	10	12	3,5	3,2	2,8
07780-2112X25	12	14,2	21,5	25	11	25,7	36	27	30	49	87,5	1,5	15	12	3,5	3,2	2,8
07780-2112X35	12	14,2	21,5	35	11	25,7	36	27	30	49	87,5	1,5	15	12	3,5	3,2	2,8
07780-2112X50	12	14,2	21,5	50	11	25,7	36	27	30	49	87,5	1,5	15	12	3,5	3,2	2,8
07780-2516X25	16	18,6	25	25	15,1	31	44,5	27	30	49	92,8	1,5	15	16	4,8	4,5	4,1
07780-2516X50	16	18,6	25	50	15,1	31	44,5	27	30	49	92,8	1,5	35	16	4,8	4,5	4,1
07780-2516X75	16	18,6	25	75	15,1	31	44,5	27	30	49	92,8	1,5	40	16	4,8	4,5	4,1
07780-2520X50	20	24,5	30	50	19,7	36,5	52	32,6	36	56	114	1,5	25	20	10	8,5	6,5
07780-2520X75	20	24,5	30	75	19,7	36,5	52	32,6	36	56	114	1,5	30	20	10	8,5	6,5

01000

02000

03000

04000

05000

06000

07000

08000

09000

10000

11000

A-Z

07780

## Pernos portadores esféricos

autobloqueantes, acero inoxidable



**Material:**

Perno de acero inoxidable 1.4542.  
Grillete de acero inoxidable 1.4571.  
Botón pulsador de aluminio.

**Versión:**

Perno endurecido.

**Ejemplo de pedido:**

nIm 07780-12110X50

**Indicación:**

Los pernos portadores esféricos se utilizan a modo de elemento portador rápido y sencillo con grillete móvil.  
Las bolas se desenclavan al pulsar el botón pulsador.  
Al liberar el botón pulsador, las bolas vuelven a enclavarse.  
- Protección contra la corrosión y la intemperie.  
- Pernos endurecidos, de alta resistencia y extremadamente duraderos.  
- Certificación TÜV.

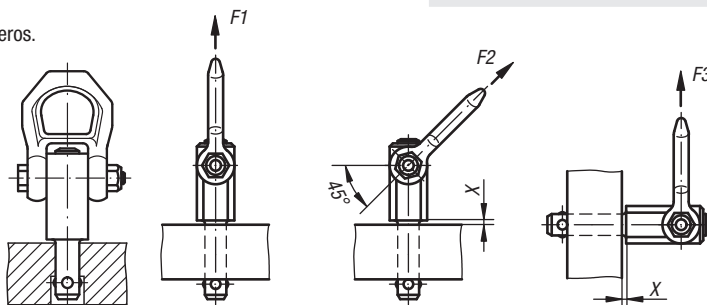
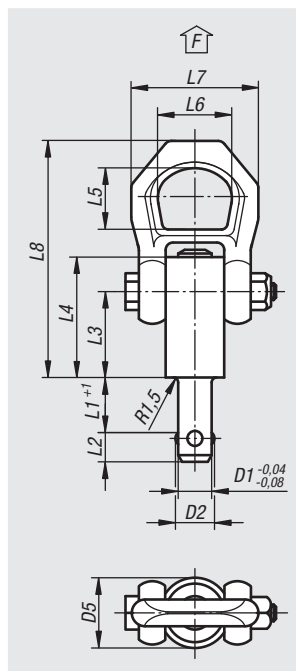
Indicaciones X mín., F1, F2 y F3 en caso de seguridad quintuple.

**Rango de temperatura:**

+250 °C máx.

**Accesorios:**

Casquillos receptores 07781.



Referencia	D1	D2	D5	L1	L2	L3	L4	L5	L6	L7	L8	X mín.	X máx.	Perforación de alojamiento H11	F1 kN	F2 kN	F3 kN
07780-12108X10	8	9,35	21,5	10	8,75	25,7	36	27	30	49	87,5	1,5	5	8	1,5	1,2	0,5
07780-12108X15	8	9,35	21,5	15	8,75	25,7	36	27	30	49	87,5	1,5	10	8	1,5	1,2	0,5
07780-12108X25	8	9,35	21,5	25	8,75	25,7	36	27	30	49	87,5	1,5	15	8	1,5	1,2	0,5
07780-12108X35	8	9,35	21,5	35	8,75	25,7	36	27	30	49	87,5	1,5	15	8	1,5	1,2	0,5
07780-12110X15	10	11,7	21,5	15	10,2	25,7	36	27	30	49	87,5	1,5	10	10	2,7	2,4	2,1
07780-12110X25	10	11,7	21,5	25	10,2	25,7	36	27	30	49	87,5	1,5	10	10	2,7	2,4	2,1
07780-12110X35	10	11,7	21,5	35	10,2	25,7	36	27	30	49	87,5	1,5	10	10	2,7	2,4	2,1
07780-12110X50	10	11,7	21,5	50	10,2	25,7	36	27	30	49	87,5	1,5	10	10	2,7	2,4	2,1
07780-12112X15	12	14,2	21,5	15	11	25,7	36	27	30	49	87,5	1,5	10	12	3,5	3,2	2,8
07780-12112X25	12	14,2	21,5	25	11	25,7	36	27	30	49	87,5	1,5	15	12	3,5	3,2	2,8
07780-12112X35	12	14,2	21,5	35	11	25,7	36	27	30	49	87,5	1,5	15	12	3,5	3,2	2,8
07780-12112X50	12	14,2	21,5	50	11	25,7	36	27	30	49	87,5	1,5	15	12	3,5	3,2	2,8
07780-12516X25	16	18,6	25	25	15,1	31	44,5	27	30	49	92,8	1,5	15	16	4,8	4,5	4,1
07780-12516X50	16	18,6	25	50	15,1	31	44,5	27	30	49	92,8	1,5	35	16	4,8	4,5	4,1
07780-12516X75	16	18,6	25	75	15,1	31	44,5	27	30	49	92,8	1,5	40	16	4,8	4,5	4,1
07780-13020X50	20	24,5	30	50	19,7	36,5	52	32,6	36	56	114	1,5	25	20	10	8,5	6,5
07780-13020X75	20	24,5	30	75	19,7	36,5	52	32,6	36	56	114	1,5	30	20	10	8,5	6,5

07781

## Casquillos receptores

para perno portador esférico, acero inoxidable



**Material:**

Acero inoxidable 1.4542.

**Versión:**

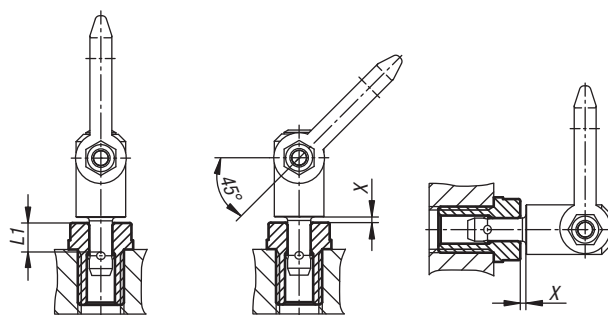
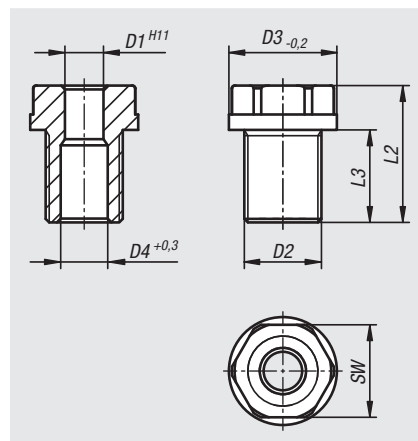
Endurecido.

**Ejemplo de pedido:**

n/m 07781-0810

**Indicación:**

Los casquillos receptores permiten alojar los pernos portadores esféricos de forma rápida y segura. Su montaje es sencillo y seguro, y puede realizarse en soportes de distintos materiales. También se puede utilizar en piezas de paredes finas y en agujeros ciegos. Son resistentes a la corrosión y se desgastan poco.



Referencia	D1	D2	D3	D4	L1	L2	L3	X	SW	Par de apriete Nm
07781-0810	8	M16x1,5	24	9,8	10	27,5	20	1,5	19	90
07781-0815	8	M16x1,5	24	9,8	15	27,5	20	1,5	19	90
07781-0825	8	M16	24	9,8	25	37,5	25	1,5	19	75
07781-0835	8	M16	24	9,8	35	47,5	35	1,5	19	75
07781-1015	10	M20x1,5	28	12,2	15	35,5	24	1,5	24	145
07781-1025	10	M20x1,5	28	12,2	25	35,5	24	1,5	24	145
07781-1035	10	M20	28	12,2	35	46	29	1,5	24	130
07781-1050	10	M20	28	12,2	50	65	49	1,5	24	130
07781-1215	12	M24x1,5	32	14,7	15	35,5	24	1,5	27	220
07781-1225	12	M24x1,5	32	14,7	25	36,5	24	1,5	27	220
07781-1235	12	M24	32	14,7	35	48,5	36	1,5	27	200
07781-1250	12	M24	32	14,7	50	72,5	60	1,5	27	200
07781-1625	16	M30x2	39	19,2	25	44	29	1,5	30	440
07781-1650	16	M30	39	19,2	50	66	44	1,5	30	400
07781-1675	16	M30	39	19,2	75	96	74	1,5	30	400
07781-2050	20	M36x2	43	26	50	70	55	1,5	36	440
07781-2075	20	M36x2	43	26	75	95	80	1,5	36	440

norelem

1039

07781

## Casquillos receptores

para perno portador esférico, acero inoxidable, plano



**Material:**

Acero inoxidable 1.4542.

**Versión:**

Endurecido.

**Ejemplo de pedido:**

nim 07781-10810

**Indicación:**

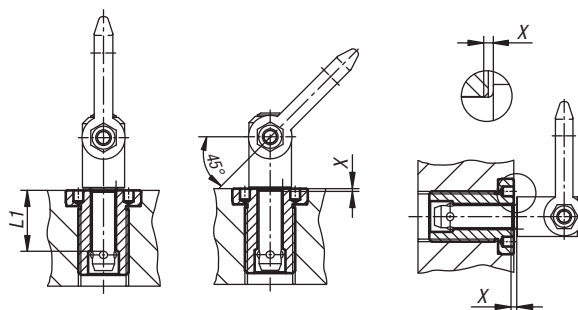
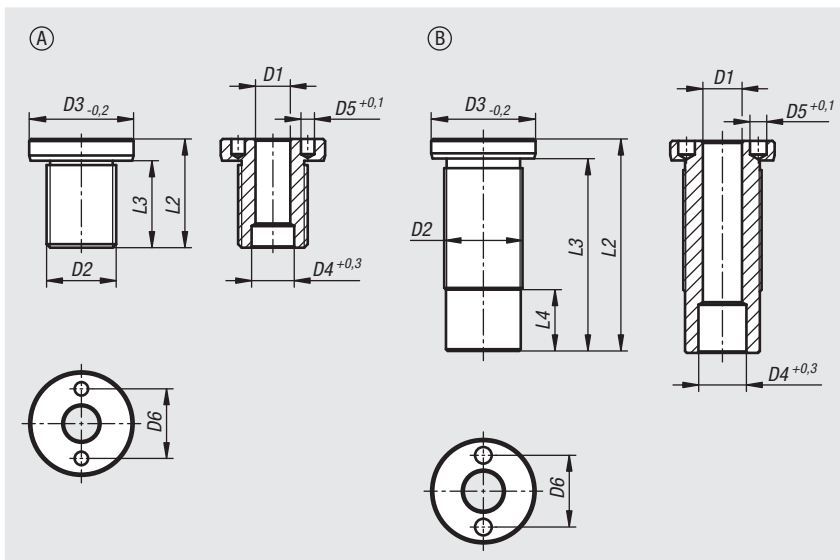
Los casquillos receptores permiten una sujeción rápida y segura para pernos portadores esféricos. Ofrecen una instalación sencilla y segura en distintos materiales de soporte. Pueden utilizarse incluso en piezas delgadas y agujeros ciegos.

Esta versión es adecuada para aplicaciones que necesitan una superficie plana tras el atornillado.

Son resistentes a la corrosión y al desgaste.

**Accesorios:**

Llave de espigas ajustable 96651.



Referencia	Forma	D1	D2	D3	D4	D5	D6	L1	L2	L3	L4	X	Par de apriete Nm	Referencia de la llave de montaje
07781-10810	A	8	M16x1,5	24	9,8	3,1	16	10	25	20	-	1,5	75	96651-08
07781-10815	A	8	M16x1,5	24	9,8	3,1	16	15	25	20	-	1,5	75	96651-08
07781-10825	A	8	M16	24	9,8	3,1	16	25	35	30	-	1,5	75	96651-08
07781-10835	A	8	M16	24	9,8	3,1	16	35	45	40	-	1,5	75	96651-08
07781-11015	A	10	M20x1,5	28	12,2	5,1	20	15	30	24	-	1,5	100	96651-08
07781-11025	A	10	M20x1,5	28	12,2	5,1	20	25	35	29	-	1,5	100	96651-08
07781-11035	A	10	M20	28	12,2	5,1	20	35	45	39	-	1,5	100	96651-08
07781-11050	A	10	M20	28	12,2	5,1	20	50	60	54	-	1,5	100	96651-08
07781-11215	A	12	M24x1,5	32	14,7	5,1	22	15	32	26	-	1,5	150	96651-08
07781-11225	A	12	M24x1,5	32	14,7	5,1	22	25	40	34	-	1,5	150	96651-08
07781-11625	A	16	M30x2	39	19,2	5,1	30	25	45	39	-	1,5	200	96651-16
07781-11235	B	12	M24	32	14,7	5,1	22	35	50	44	3,8	1,5	150	96651-08
07781-11250	B	12	M24	32	14,7	5,1	22	50	65	59	18,8	1,5	150	96651-08
07781-11650	B	16	M30	39	19,2	5,1	30	50	65	59	6	1,5	200	96651-16
07781-11675	B	16	M30	39	19,2	5,1	30	75	90	84	31	1,5	200	96651-16
07781-12050	B	20	M36x2	43	26	5,1	30	50	70	63	3,5	1,5	200	96651-16
07781-12075	B	20	M36x2	43	26	5,1	30	75	95	88	28,5	1,5	200	96651-16

07782

## Pernos portadores esféricos

autobloqueantes, de acero inoxidable



### Material:

Perno y grillete de acero inoxidable 1.4542.  
Botón pulsador de acero inoxidable 1.4305.  
Bolas de acero inoxidable 1.4125.  
Muelle de compresión de acero inoxidable 1.4310.

### Versión:

Pernos y bolas endurecidos y pasivados.

### Ejemplo de pedido:

nIm 07782-2812X15  
(indicar también la longitud L1)

### Indicación:

Soporte de montaje rápido y sencillo, con grillete móvil y barra de seguridad contra pérdidas accidentales. Las bolas se pueden desbloquear presionando el botón pulsador. Al soltar el botón pulsador, las bolas bloquean de forma segura.

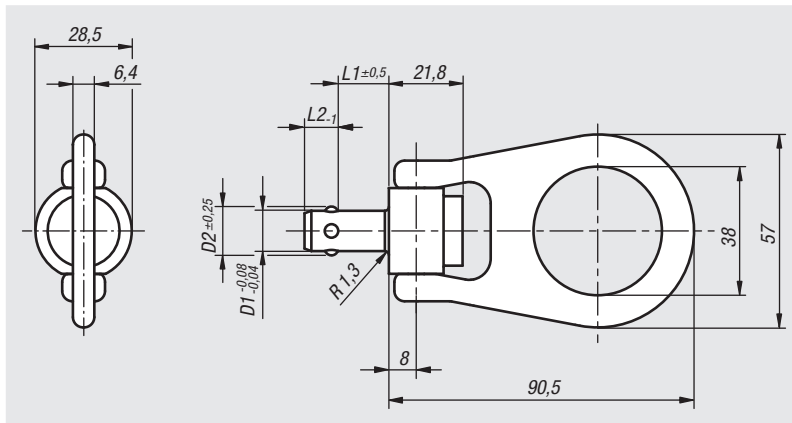
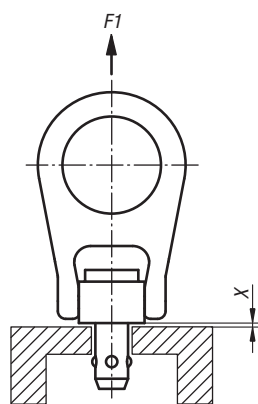
Resistente a la corrosión y a la intemperie.  
El perno endurecido de alta resistencia admite cargas extremas con la máxima protección contra el desgaste.  
Rango de aplicación de temperatura hasta 250 °C máx.

Marcado CE.

Indicaciones X máx. y F1 en caso de seguridad quintuple.

### Accesorios:

Casquillos receptores 07784.



Referencia	D1	D2	L1	L2	X máx.	F1 kN	Perforación de alojamiento
07782-2810X	10	12	15/20/25/30/35/40/75	9	1,5	4,4	10 +0,1
07782-2812X	12	14,27	15/20/25/30/35/40/50/75/100	10	1,5	5,5	12 +0,1
07782-2816X	16	19	15/20/25/30/35/40/50/75/100	14	1,5	6,2	16 +0,1

norelem

1041

07784

## Casquillos receptores

de acero inoxidable, para perno portador esférico



**Material:**

Acero inoxidable 1.4542.

**Versión:**

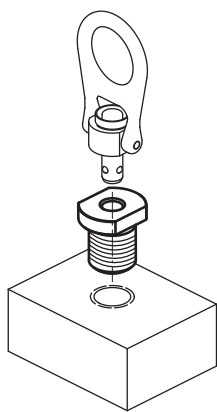
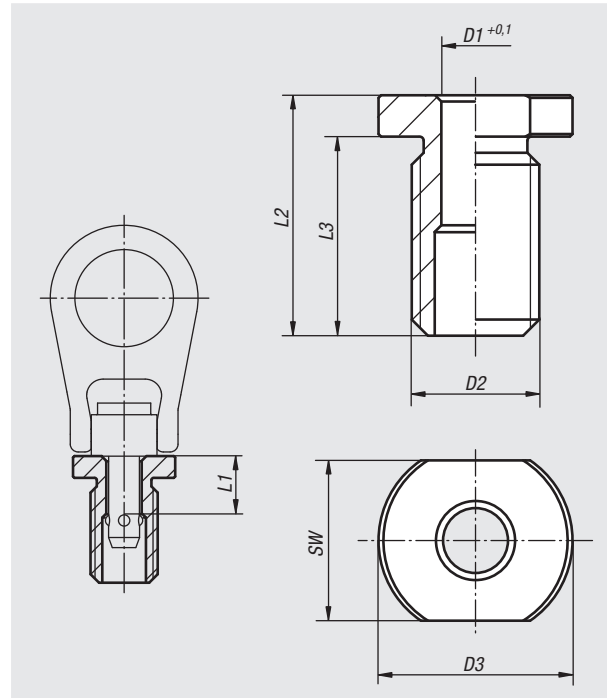
Endurecido y pasivado.

**Ejemplo de pedido:**

nIm 07784-1015

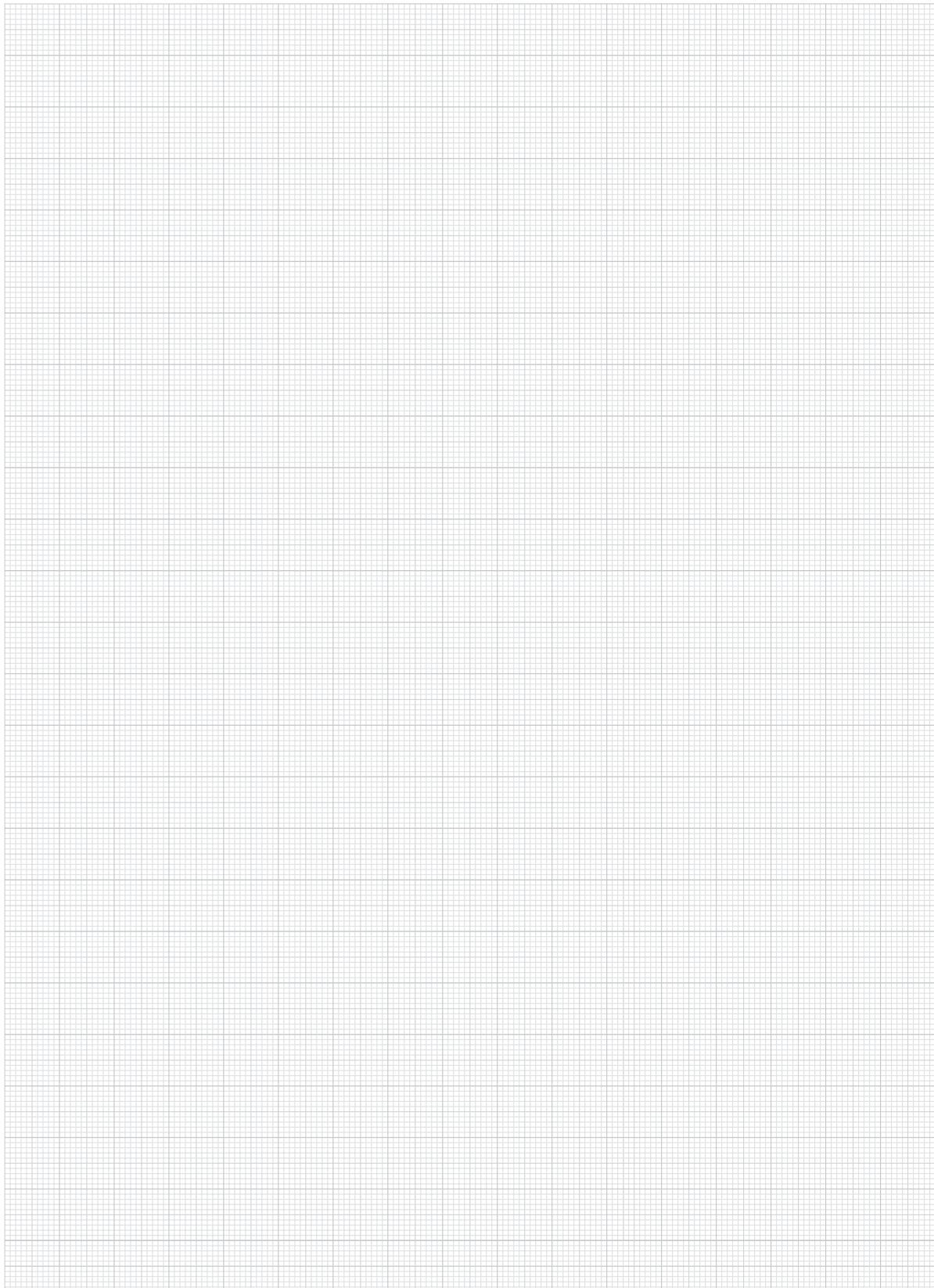
**Indicación:**

Los casquillos receptores permiten alojar los pernos portadores esféricos de forma rápida y segura. Su montaje es sencillo y seguro, y puede realizarse en soportes de distintos materiales. También se puede utilizar en piezas de paredes finas y en agujeros ciegos. Son resistentes a la corrosión y se desgastan poco.



Referencia	D1	D2	D3	L1	L2	L3	SW	Par de apriete Nm	Adecuado para
07784-1015	10	M20x2,5	34,8	15	29	22	26	36	07782-2810X15
07784-1215	12	M22x2,5	34,8	15	37	28	30	50	07782-2812X15
07784-1615	16	M27x3	41,2	15	41	31	32	69	07782-2816X15

Para notas



01000  
02000  
03000  
04000  
05000  
06000  
**07000**  
08000  
09000  
10000  
A-Z

07791

## Ganchos de carga

clase de calidad 10



**Material:**

Acero.

**Versión:**

Clase de calidad 10. Recubierto con plástico, rojo.  
Pestillo de seguridad forjado, cincado.

**Ejemplo de pedido:**

n/m 07791-11001400

**Indicación:**

Gancho de carga con pestillo de seguridad forjado.

Los ganchos de carga cumplen con la directiva de máquinas y disponen de la certificación BG (sello H).

**Rango de temperatura:**

De -40 °C a 200 °C = 100% de capacidad de carga

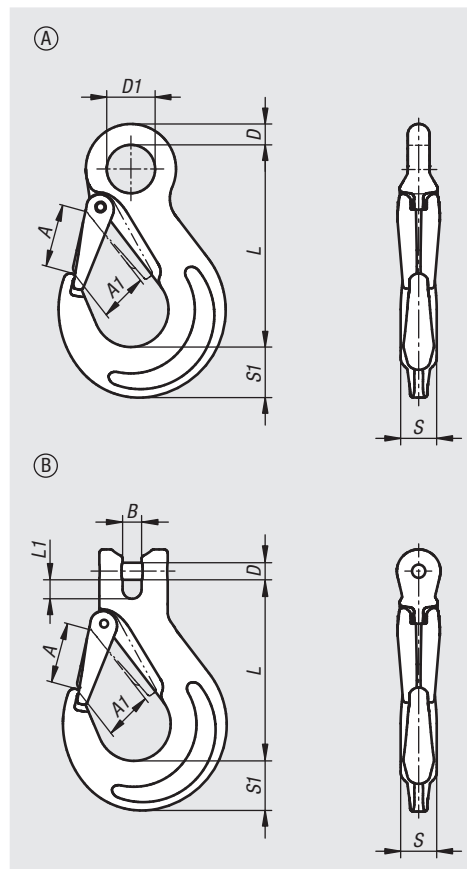
A 300 °C = 90% de capacidad de carga

A 400 °C = 75% de capacidad de carga

**Indicación sobre el dibujo:**

Forma A: con cabeza de ojal.

Forma B: con cabeza de la horquilla.



Referencia	Versión	Forma	Para cadena mm	A	A1	B	D	D1	L	L1	S	S1	Capacidad de carga kg
07791-11001400	con cabeza de ojal	A	6	26	19	-	10	20,5	85	-	16	20	1400
07791-11002500	con cabeza de ojal	A	7-8	33	26	-	11	25	105	-	19	29	2500
07791-11004000	con cabeza de ojal	A	10	40	31	-	16	34	131	-	26	33	4000
07791-11006700	con cabeza de ojal	A	13	51	40	-	19	43	163	-	33	45	6700
07791-11010000	con cabeza de ojal	A	16	66	45	-	24,5	50	183	-	40	50	10000
07791-21001400	con cabeza de horquilla	B	6	26	19	7,2	7,5	-	69	8	15	20	1400
07791-21001900	con cabeza de horquilla	B	7	34	26	9,5	9	-	95	10	19	28	1900
07791-21002500	con cabeza de horquilla	B	8	34	26	9,5	10	-	95	10	19	28	2500
07791-21004000	con cabeza de horquilla	B	10	40	31	12	13	-	110	13,5	25	33	4000
07791-21006700	con cabeza de horquilla	B	13	51	40	15	16	-	136	17	30	40	6700
07791-21010000	con cabeza de horquilla	B	16	56	45	18	20	-	155	22	37	48	10000



07792

## Ganchos de carga de seguridad

clase de calidad 10



**Material:**

Acero.

**Versión:**

Clase de calidad 10. Recubierto con plástico, rojo.

**Ejemplo de pedido:**

n/m 07792-11001400

**Indicación:**

Al elevar la carga se cierra automáticamente el gancho de carga de seguridad y se bloquea de manera segura mediante un mecanismo de bloqueo en la parte trasera del gancho de carga. Para abrir el sistema, se debe activar el mecanismo de bloqueo manualmente.

Los ganchos de carga de seguridad cumplen con la directiva de máquinas y disponen de la certificación BG (sello H).

**Rango de temperatura:**

De -40 °C a 200 °C = 100% de capacidad de carga

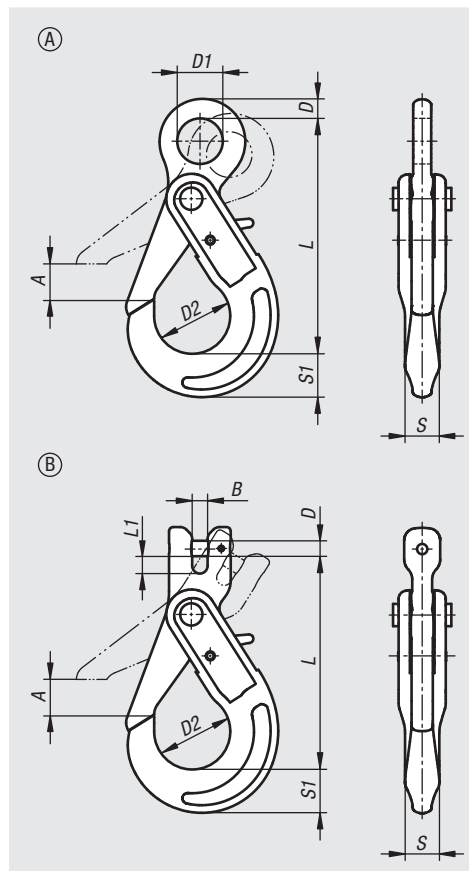
A 300 °C = 90% de capacidad de carga

A 400 °C = 75% de capacidad de carga

**Indicación sobre el dibujo:**

Forma A: con cabeza de ojal.

Forma B: con cabeza de la horquilla.



Referencia	Versión	Forma	Para cadena mm	A	B	D	D1	D2	L	L1	S	S1	Capacidad de carga kg
07792-11001400	con cabeza de ojal	A	6	28	-	11	21	35	109	-	16	21	1400
07792-11002500	con cabeza de ojal	A	7-8	34	-	12	25	43	135	-	20	26	2500
07792-11004000	con cabeza de ojal	A	10	45	-	16	33	56	168	-	25	30	4000
07792-11006700	con cabeza de ojal	A	13	51	-	20	40	69	205	-	35	40	6700
07792-11010000	con cabeza de ojal	A	16	60	-	27	50	80	251	-	36	50	10000
07792-21001400	con cabeza de horquilla	B	6	28	7	7,5	-	35	94	8	16	21	1400
07792-21001900	con cabeza de horquilla	B	7	34	9	9	-	43	123	10	20	26	1900
07792-21002500	con cabeza de horquilla	B	8	34	9	10	-	43	123	10	20	26	2500
07792-21004000	con cabeza de horquilla	B	10	45	12	13	-	56	143	14	25	30	4000
07792-21006700	con cabeza de horquilla	B	13	51	15	16	-	69	180	17	35	40	6700
07792-21010000	con cabeza de horquilla	B	16	60	19	21	-	80	215	19	36	50	10000

07793

## Ganchos de acortamiento

clase de calidad 10



**Material:**

Acero.

**Versión:**

Clase de calidad 10. Recubierto con plástico, rojo.

**Ejemplo de pedido:**

n/m 07793-11001400

**Indicación:**

El gancho de acortamiento sirve para la instalación en cadenas de uno o varios hilos a fin de acortar la cadena. Los ganchos de acortamiento sirven para elevar pero no están autorizados para amarres ya que no cuentan con un seguro contra el colgado involuntario.

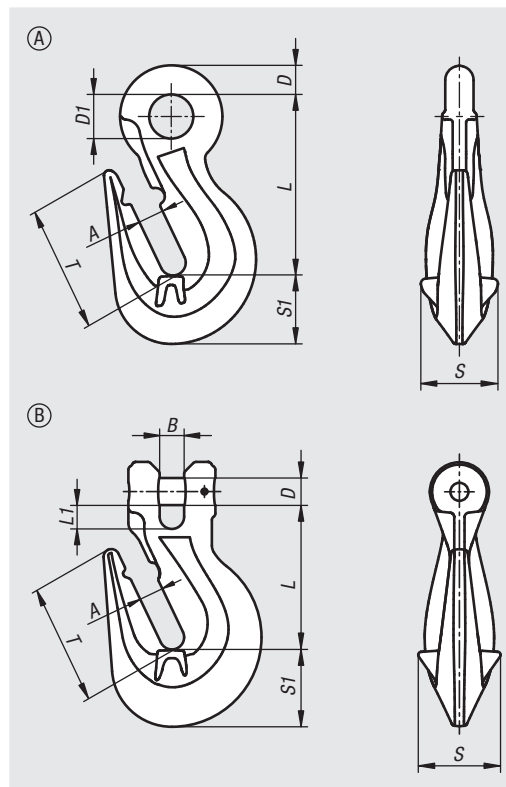
Los ganchos de acortamiento cumplen con la directiva de máquinas y disponen de la certificación BG (sello H).

**Rango de temperatura:**

De -40 °C a 200 °C = 100% de capacidad de carga  
 A 300 °C = 90% de capacidad de carga  
 A 400 °C = 75% de capacidad de carga

**Indicación sobre el dibujo:**

Forma A: con cabeza de ojal.  
 Forma B: con cabeza de la horquilla.



Referencia	Versión	Forma	Para cadena mm	A	B	D	D1	L	L1	S	S1	T	Capacidad de carga kg
07793-11001400	con cabeza de ojal	A	6	8	-	8,5	12	51,5	-	22	22	35,5	1400
07793-11002500	con cabeza de ojal	A	7-8	10	-	11	17	69	-	30	28	47	2500
07793-11004000	con cabeza de ojal	A	10	13	-	15	22	86,5	-	44	34	55	4000
07793-11006700	con cabeza de ojal	A	13	17	-	18	26	110,5	-	53	47	81	6700
07793-11010000	con cabeza de ojal	A	16	19	-	21	32	129	-	64	60	92	10000
07793-21001400	con cabeza de horquilla	B	6	8	8	7,5	-	51	8,8	22	22	36	1400
07793-21001900	con cabeza de horquilla	B	7	10	10	9	-	66	11	30	28	47	1900
07793-21002500	con cabeza de horquilla	B	8	10	10	10	-	65	11	30	28	47	2500
07793-21004000	con cabeza de horquilla	B	10	13	13	13	-	80	15	44	34	55	4000
07793-21006700	con cabeza de horquilla	B	13	17	17	16	-	105	18	53	47	81	6700
07793-21010000	con cabeza de horquilla	B	16	19	19	21	-	112	18	64	60	92	10000

07794

## Ganchos giratorios

clase de calidad 10



**Material:**  
Acero.

**Versión:**  
Clase de calidad 10. Recubierto con plástico, rojo.

**Ejemplo de pedido:**  
nlm 07794-11001400

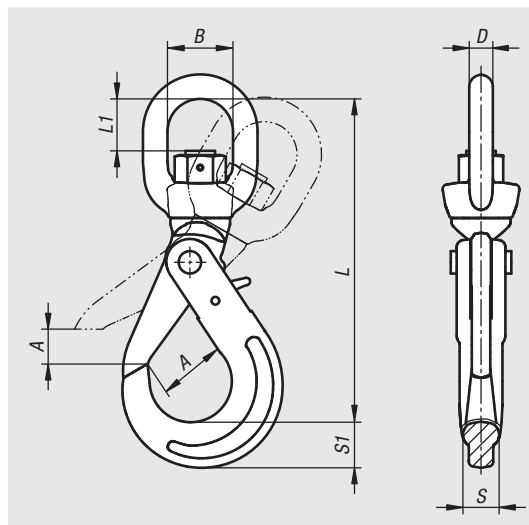
**Indicación:**  
Equipados con un cojinete de deslizamiento de fácil acceso. No sirven para giros bajo carga.

Al elevar la carga se cierra automáticamente el gancho de carga de seguridad y se bloquea de manera segura mediante un mecanismo de bloqueo en la parte trasera del gancho de carga. Para abrir el sistema, se debe activar el mecanismo de bloqueo manualmente.

Con el mecanismo de bloqueo cerrado, el gancho de carga se mantiene colgado también en estado sin carga.

Los ganchos giratorios cumplen con la directiva de máquinas y disponen de la certificación BG (sello H).

**Rango de temperatura:**  
De -40 °C a 200 °C = 100% de capacidad de carga  
A 300 °C = 90% de capacidad de carga  
A 400 °C = 75% de capacidad de carga



01000

02000

03000

04000

05000

06000

07000

08000

09000

10000

Referencia	Para cadena mm	A	B	D	L	L1	S	S1	Capacidad de carga kg
07794-11001400	6	28	36	13	158	27	16	21	1400
07794-11002500	7-8	34	36	13	182	27	20	26	2500
07794-11004000	10	45	42	16	217	35	25	30	4000
07794-11006700	13	54	50	21	271	43	35	40	6700
07794-11010000	16	62	62	24	320	58	38	50	10000

1047



A-Z

07795

## Elementos de unión

clase de calidad 10


**Material:**

Acero.

**Versión:**

Clase de calidad 10. Recubierto con plástico, rojo.

**Ejemplo de pedido:**

nIm 07795-1001400

**Indicación:**

Los elementos de unión se utilizan como elemento de acoplamiento en un dispositivo de suspensión de cadenas entre la cadena/el elemento de suspensión, cadena/cadena y el gancho de carga/cadena.

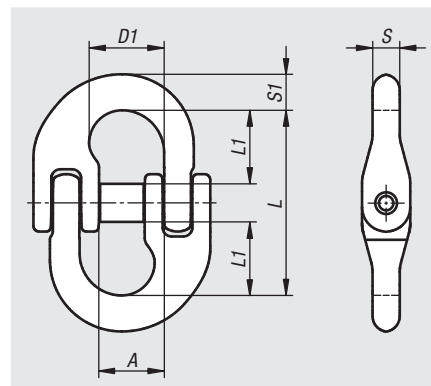
Los elementos de unión cumplen con la directiva de máquinas y disponen de la certificación BG (sello H).

**Rango de temperatura:**

De -40 °C a 200 °C = 100% de capacidad de carga

A 300 °C = 90% de capacidad de carga

A 400 °C = 75% de capacidad de carga



Referencia	Para cadena mm	A	D1	L	L1	S	S1	Capacidad de carga kg
07795-1001400	6	14	18	45	18	7,5	8	1400
07795-1001900	7	17,8	20,5	50,5	20	9	10,2	1900
07795-1002500	8	19	23,5	62	25,5	10	11,5	2500
07795-1004000	10	23,8	27,5	72	30	12,6	12,6	4000
07795-1006700	13	28	33,3	87,3	36	16,7	19	6700
07795-1010000	16	34,3	39,5	102	40,5	20,6	20,6	10000

07796

## Ganchos de eslingas redondas

clase de calidad 8



**Material:**

Acero.

**Versión:**

Clase de calidad 8. Recubierto con plástico.

**Ejemplo de pedido:**

nIm 07796-801000

**Indicación:**

Ganchos de eslinga redonda para colgar rápidamente eslingas textiles tales como cintas de elevación o eslingas redondas. El gancho de eslinga redonda está equipado con una trampa de seguridad forjada y estable. Todos los bordes están redondeados perfectamente para proteger las eslingas textiles.

El color del gancho de eslinga redonda corresponde el código de color asignado a las eslingas textiles con capacidad de carga.

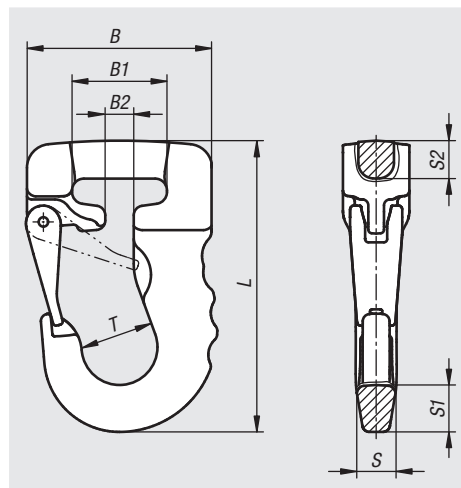
Los ganchos de eslinga redonda cumplen con la directiva de máquinas y disponen de la certificación BG (sello H).

**Rango de temperatura:**

De -40 °C a 200 °C = 100% de capacidad de carga

A 300 °C = 90% de capacidad de carga

A 400 °C = 75% de capacidad de carga



Referencia	Color del cuerpo de base	B	B1	B2	L	S	S1	S2	T	Capacidad de carga kg
07796-801000	Violeta	78	41	12	123	17	20	16	31	1000
07796-802000	Verde	91	44	19	148	21	26	17	40	2000
07796-803000	Amarillo	113	55	21	175	25	32	25	50	3000
07796-804000	Gris	133	76	40	223	36	40	36	59,5	4000
07796-805000	Rojo	133	76	40	223	36	40	36	59,5	5000
07796-806000	marrón	133	76	40	223	36	40	36	59,5	6000
07796-808000	Azul	185	100	50	317	45	63	55	80	8000
07796-810000	Naranja	185	100	50	317	45	63	55	80	10000

norelem

1049

01000

02000

03000

04000

05000

06000

07000

08000

09000

10000

A-Z

A-Z

07797

## Elementos de unión para eslingas redondas

clase de calidad 8



**Material:**  
Acero.

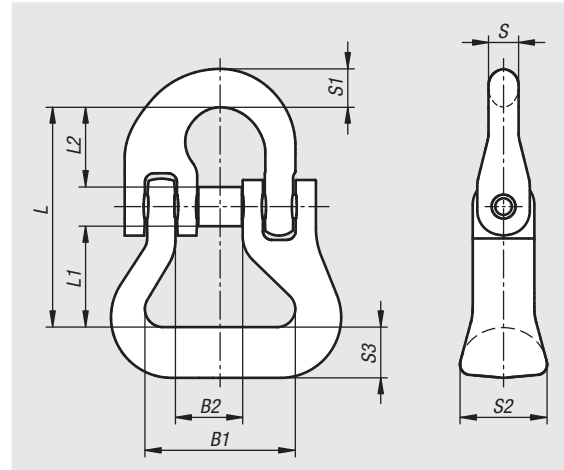
**Versión:**  
Clase de calidad 8. Recubierto con plástico, rojo.

**Ejemplo de pedido:**  
n/m 07797-802000

**Indicación:**  
Para conectar cintas de elevación o eslingas redondas con componentes de cadena como por ejemplo, cadenas o argollas de suspensión.

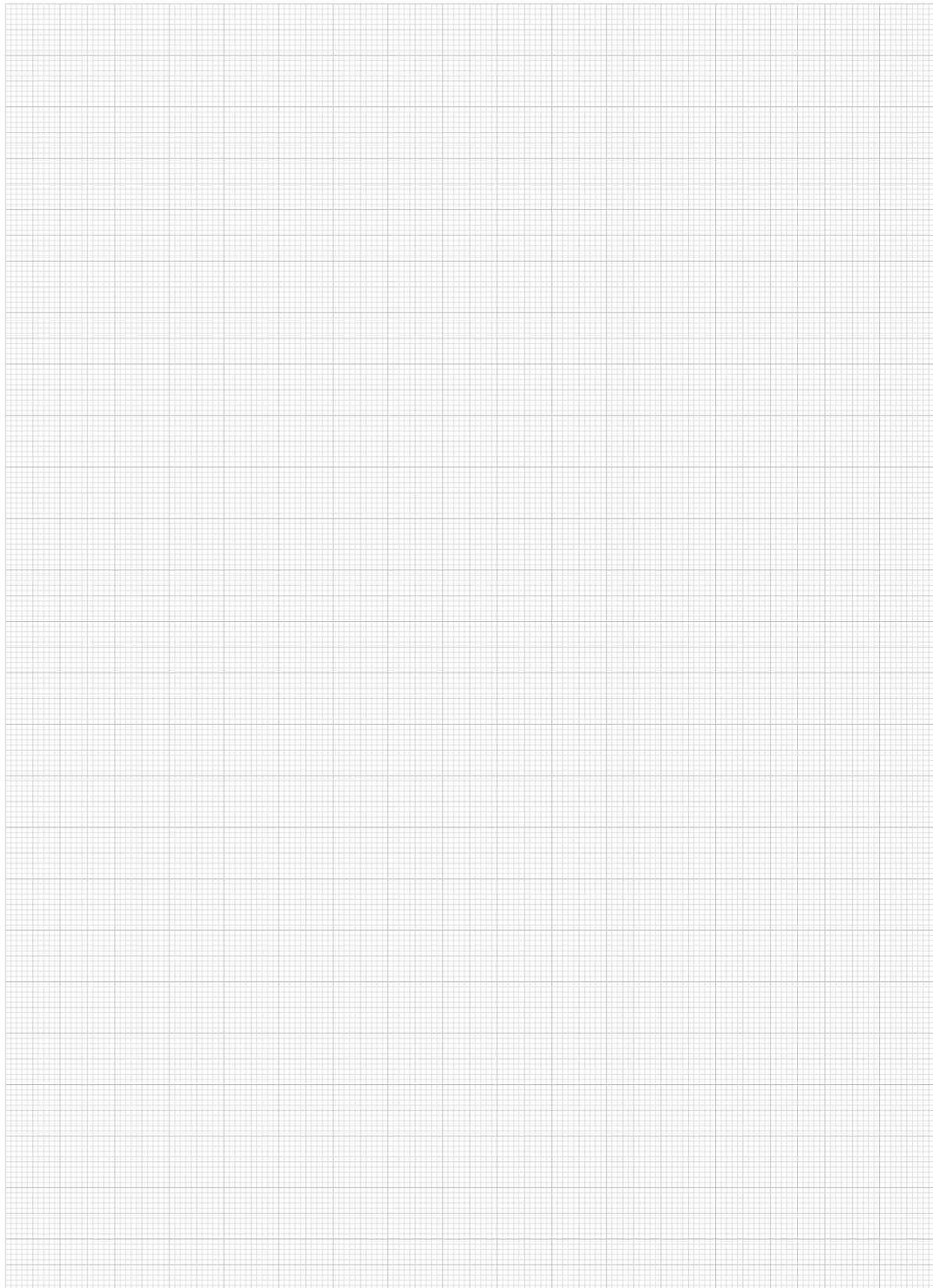
Los ganchos de eslinga redonda cumplen con la directiva de máquinas y disponen de la certificación BG (sello H).

**Rango de temperatura:**  
De -40 °C a 200 °C = 100% de capacidad de carga  
A 300 °C = 90% de capacidad de carga  
A 400 °C = 75% de capacidad de carga



Referencia	Para cadena mm	B1	B2	L	L1	L2	S	S1	S2	S3	Capacidad de carga kg
07797-802000	7-8	40	19	58	27	20	9	10	24	14	2000
07797-803150	10	40	25	77	34	30	11	13	30	12	3150
07797-805300	13	55	28	96	44	36	16	16	36	16	5300
07797-808000	16	67	36	115	53	40	21	21	44	24	8000

Para notas



01000

02000

03000

04000

05000

06000

**07000**

08000

09000

10000



A-Z



1051

07800

## Anillos de regulación

DIN 705, acero



**Material:**

Acero.

**Versión:**

Acabado natural o pasivado en azul

**Ejemplo de pedido:**

n/m 07800-100301

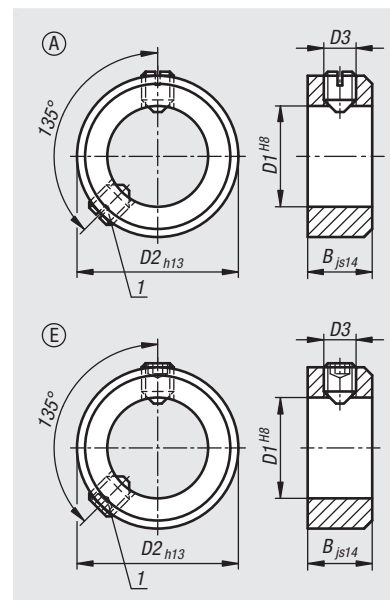
**Indicación:**

Forma A: con tornillo de sujeción DIN 553 (ranura)

Forma E: con tornillo de sujeción DIN 914 (hexágono interior)

**Indicación sobre el dibujo:**

1) Segundo tornillo de sujeción a partir de  $D1 \geq 75$



Referencia Forma A Acabado natural	Referencia Forma E Acabado natural	Referencia Forma E pasivado en azul	D1	B	D2	D3 Tornillo de sujeción
07800-100301	07800-300301	07800-300303	3	5	7	M2x3
07800-100401	07800-300401	07800-300403	4	5	8	M2,5x3
07800-100501	07800-300501	07800-300503	5	6	10	M3x4
07800-100601	07800-300601	07800-300603	6	8	12	M4x5
07800-100701	07800-300701	07800-300703	7	8	12	M4x5
07800-100801	07800-300801	07800-300803	8	8	16	M4x6
07800-100901	07800-300901	07800-300903	9	10	18	M5x8
07800-101001	07800-301001	07800-301003	10	10	20	M5x8
07800-101101	07800-301101	07800-301103	11	10	20	M5x8
07800-101201	07800-301201	07800-301203	12	12	22	M6x8
07800-101401	07800-301401	07800-301403	14	12	25	M6x8
07800-101501	07800-301501	07800-301503	15	12	25	M6x8
07800-101601	07800-301601	07800-301603	16	12	28	M6x8
07800-101801	07800-301801	07800-301803	18	14	32	M6x8
07800-102001	07800-302001	07800-302003	20	14	32	M6x8



07800

## Anillos de regulación

DIN 705, acero



Referencia Forma A Acabado natural	Referencia Forma E Acabado natural	Referencia Forma E pasivado en azul	D1	B	D2	D3 Tornillo de sujeción
07800-102401	07800-302401	07800-302403	24	16	40	M8x12
07800-102501	07800-302501	07800-302503	25	16	40	M8x10
07800-102601	07800-302601	07800-302603	26	16	40	M8x10
07800-102801	07800-302801	07800-302803	28	16	45	M8x12
07800-103001	07800-303001	07800-303003	30	16	45	M8x10
07800-103201	07800-303201	07800-303203	32	16	50	M8x12
07800-103501	07800-303501	07800-303503	35	16	56	M8x12
07800-103601	07800-303601	07800-303603	36	16	56	M8x12
07800-103801	07800-303801	07800-303803	38	16	56	M8x12
07800-104001	07800-304001	07800-304003	40	18	63	M10x16
07800-104201	07800-304201	07800-304203	42	18	63	M10x16
07800-104501	07800-304501	07800-304503	45	18	70	M10x16
07800-104801	07800-304801	07800-304803	48	18	70	M10x16
07800-105001	07800-305001	07800-305003	50	18	80	M10x16
07800-105201	07800-305201	07800-305203	52	18	80	M10x16
07800-105501	07800-305501	07800-305503	55	18	80	M10x16
07800-105601	07800-305601	07800-305603	56	18	80	M10x16
07800-105801	07800-305801	07800-305803	58	20	90	M10x16
07800-106001	07800-306001	07800-306003	60	20	90	M10x16
07800-106301	07800-306301	07800-306303	63	20	90	M10x16
07800-106501	07800-306501	07800-306503	65	20	100	M10x20
07800-106801	07800-306801	07800-306803	68	20	100	M10x20
07800-107001	07800-307001	07800-307003	70	20	100	M10x20
07800-107201	07800-307201	07800-307203	72	20	100	M10x20
07800-107501	07800-307501	07800-307503	75	22	110	M12x20
07800-108001	07800-308001	07800-308003	80	22	110	M12x20
07800-108501	07800-308501	07800-308503	85	22	125	M12x25
07800-109001	07800-309001	07800-309003	90	22	125	M12x20
07800-110001	07800-310001	07800-310003	100	25	140	M12x25

norelem

1053

01000

02000

03000

04000

05000

06000

07000

08000

09000

10000

C

A-Z

07800

## Anillos de regulación

DIN 705, acero inoxidable



**Material:**

Acero inoxidable 1.4305.

**Versión:**

Acabado natural.

**Ejemplo de pedido:**

nIm 07800-100302

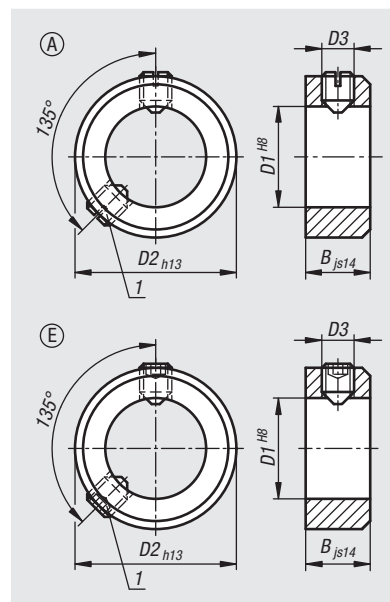
**Indicación:**

Forma A: con tornillo de sujeción DIN 553 (ranura)

Forma E: con tornillo de sujeción DIN 914 (hexágono interior)

**Indicación sobre el dibujo:**

1) Segundo tornillo de sujeción a partir de D1 ≥ 75



Referencia Forma A	Referencia Forma E	D1	B	D2	D3 Tornillo de sujeción
07800-100302	07800-300302	3	5	7	M2x3
07800-100402	07800-300402	4	5	8	M2,5x3
07800-100502	07800-300502	5	6	10	M3x4
07800-100602	07800-300602	6	8	12	M4x5
07800-100702	07800-300702	7	8	12	M4x5
07800-100802	07800-300802	8	8	16	M4x6
07800-100902	07800-300902	9	10	18	M5x8
07800-101002	07800-301002	10	10	20	M5x8
07800-101102	07800-301102	11	10	20	M5x8
07800-101202	07800-301202	12	12	22	M6x8
07800-101402	07800-301402	14	12	25	M6x8
07800-101502	07800-301502	15	12	25	M6x8
07800-101602	07800-301602	16	12	28	M6x8
07800-101802	07800-301802	18	14	32	M6x8
07800-102002	07800-302002	20	14	32	M6x8
07800-102402	07800-302402	24	16	40	M8x12
07800-102502	07800-302502	25	16	40	M8x10
07800-102602	07800-302602	26	16	40	M8x10
07800-102802	07800-302802	28	16	45	M8x12
07800-103002	07800-303002	30	16	45	M8x10
07800-103202	07800-303202	32	16	50	M8x12
07800-103502	07800-303502	35	16	56	M8x12

Referencia Forma A	Referencia Forma E	D1	B	D2	D3 Tornillo de sujeción
07800-103602	07800-303602	36	16	56	M8x12
07800-103802	07800-303802	38	16	56	M8x12
07800-104002	07800-304002	40	18	63	M10x16
07800-104202	07800-304202	42	18	63	M10x16
07800-104502	07800-304502	45	18	70	M10x16
07800-104802	07800-304802	48	18	70	M10x16
07800-105002	07800-305002	50	18	80	M10x16
07800-105202	07800-305202	52	18	80	M10x16
07800-105502	07800-305502	55	18	80	M10x16
07800-105602	07800-305602	56	18	80	M10x16
07800-105802	07800-305802	58	20	90	M10x16
07800-106002	07800-306002	60	20	90	M10x16
07800-106302	07800-306302	63	20	90	M10x16
07800-106502	07800-306502	65	20	100	M10x20
07800-106802	07800-306802	68	20	100	M10x20
07800-107002	07800-307002	70	20	100	M10x20
07800-107202	07800-307202	72	20	100	M10x20
07800-107502	07800-307502	75	22	110	M12x20
07800-108002	07800-308002	80	22	110	M12x20
07800-108502	07800-308502	85	22	125	M12x25
07800-109002	07800-309002	90	22	125	M12x20
07800-110002	07800-310002	100	25	140	M12x25

07810

## Anillos de sujeción

ranurados



**Material:**

Acero 1.0718.  
Acero inoxidable 1.4305.  
Aluminio.

**Versión:**

Acero bruñido, tornillo acero 12.9.  
Acero inoxidable acabado natural, tornillo acero inoxidable A2-70.  
Aluminio acabado natural tornillo acero inoxidable A2-70.

**Ejemplo de pedido:**

nlm 07810-01001

**Indicación:**

Los anillos de sujeción ranurados envuelven el árbol distribuyendo uniformemente las fuerzas de apriete. Esto favorece un ajuste de alta precisión y fuerzas de retención muy elevadas sin dañar el árbol.

La tolerancia del árbol debe estar dentro de h11.

Forma A: anillo de sujeción estándar.

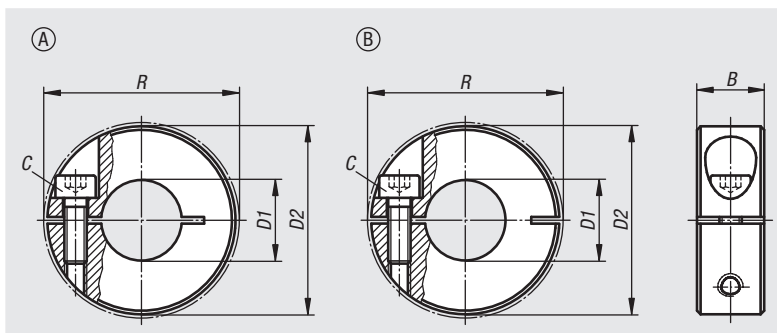
Forma B: anillo de sujeción con un 15% más de fuerza de sujeción que el estándar con igual fuerza de apriete del tornillo de sujeción. La perforación sigue siendo cilíndrica, lo que le permite rodear el árbol con precisión. Escaso desequilibrio.

**Rango de temperatura:**

De -40 °C a +175 °C.

**A petición:**

Otras dimensiones.



Referencia Acero	Referencia Acero inoxidable	Referencia Aluminio	Forma	B	C (DIN 912)	D1	D2	R
07810-00401	07810-00402	07810-00403	A	9	M3x8	4	16	20,7
07810-00501	07810-00502	07810-00503	A	9	M3x8	5	16	20,7
07810-00601	07810-00602	07810-00603	A	9	M3x8	6	16	20,7
07810-00801	07810-00802	07810-00803	A	9	M3x8	8	18	22,4
07810-01001	07810-01002	07810-01003	A	9	M3x10	10	24	26
07810-01201	07810-01202	07810-01203	A	11	M4x12	12	28	31,8
07810-01501	07810-01502	07810-01503	A	13	M5x16	15	34	39,4
07810-01601	07810-01602	07810-01603	A	13	M5x16	16	34	39,4
07810-01801	07810-01802	07810-01803	A	13	M5x16	18	36	41,1
07810-02001	07810-02002	07810-02003	A	15	M6x18	20	40	46,4
07810-02201	07810-02202	07810-02203	A	15	M6x18	22	42	48,1
07810-02501	07810-02502	07810-02503	A	15	M6x18	25	45	50,8
07810-02801	07810-02802	07810-02803	A	15	M6x18	28	48	53,7
07810-03001	07810-03002	07810-03003	A	15	M6x18	30	54	58,6
07810-04001	07810-04002	07810-04003	A	15	M6x18	40	60	65
07810-05001	07810-05002	07810-05003	A	19	M8x25	50	78	87
07810-100401	07810-100402	07810-100403	B	9	M3x8	4	16	20,7
07810-100501	07810-100502	07810-100503	B	9	M3x8	5	16	20,7
07810-100601	07810-100602	07810-100603	B	9	M3x8	6	16	20,7
07810-100801	07810-100802	07810-100803	B	9	M3x8	8	18	22,4
07810-101001	07810-101002	07810-101003	B	9	M3x10	10	24	26
07810-101201	07810-101202	07810-101203	B	11	M4x12	12	28	31,8
07810-101501	07810-101502	07810-101503	B	13	M5x16	15	34	39,4
07810-101601	07810-101602	07810-101603	B	13	M5x16	16	34	39,4
07810-101801	07810-101802	07810-101803	B	13	M5x16	18	36	41,1
07810-102001	07810-102002	07810-102003	B	15	M6x18	20	40	46,4
07810-102201	07810-102202	07810-102203	B	15	M6x18	22	42	48,1
07810-102501	07810-102502	07810-102503	B	15	M6x18	25	45	50,8
07810-102801	07810-102802	07810-102803	B	15	M6x18	28	48	53,7
07810-103001	07810-103002	07810-103003	B	15	M6x18	30	54	58,6
07810-104001	07810-104002	07810-104003	B	15	M6x18	40	60	65
07810-105001	07810-105002	07810-105003	B	19	M8x25	50	78	87

07810

## Anillos de sujeción ranurados

con palanca de sujeción



**Material:**

Acero 1.0718.  
Acero inoxidable 1.4305.

**Versión:**

Acero bruñido.  
Acero inoxidable con acabado natural.  
Inserto de acero inoxidable.

**Ejemplo de pedido:**

nIm 07810-11001

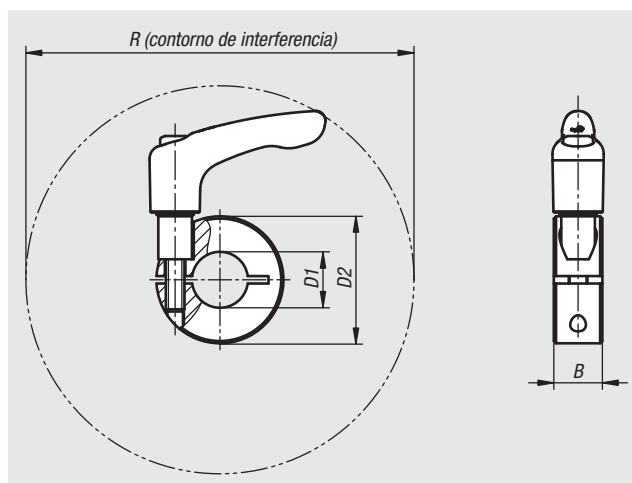
**Indicación:**

Los anillos de sujeción ranurados con palanca de sujeción envuelven el árbol distribuyendo las fuerzas de apriete de forma regular. Esto favorece un ajuste de alta precisión y fuerzas de retención muy elevadas sin dañar el árbol.

La tolerancia del árbol debe estar dentro de h11.

**A petición:**

Otras dimensiones.



Referencia Acero de corte fácil	Referencia Acero inoxidable	B	D1	D2	R
07810-11001	07810-11002	9	10	24	44,1
07810-11201	07810-11202	11	12	28	90,4
07810-11501	07810-11502	13	15	34	105
07810-11601	07810-11602	13	16	34	105
07810-11801	07810-11802	13	18	36	105,7
07810-12001	07810-12002	15	20	40	103,8
07810-12201	07810-12202	15	22	42	104,2
07810-12501	07810-12502	15	25	45	104,8
07810-12801	07810-12802	15	28	48	106,8
07810-13001	07810-13002	15	30	54	112,6
07810-14001	07810-14002	15	40	60	113,2
07810-15001	07810-15002	19	50	78	150,2

07811

## Anillos de sujeción amplios

ranurados



**Material:**

Acero 1.0718.  
Acero inoxidable 1.4305.

**Versión:**

Acero bruñido, tornillo acero 12.9.  
Acero inoxidable acabado natural, tornillo acero inoxidable A2-70.

**Ejemplo de pedido:**

n1m 07811-01201

**Indicación:**

Los anillos de sujeción ranurados envuelven el árbol distribuyendo uniformemente las fuerzas de apriete. Esto favorece un ajuste de alta precisión y fuerzas de retención muy elevadas sin dañar el árbol.

La tolerancia del árbol debe estar dentro de h11.

Forma A: anillo de sujeción estándar.

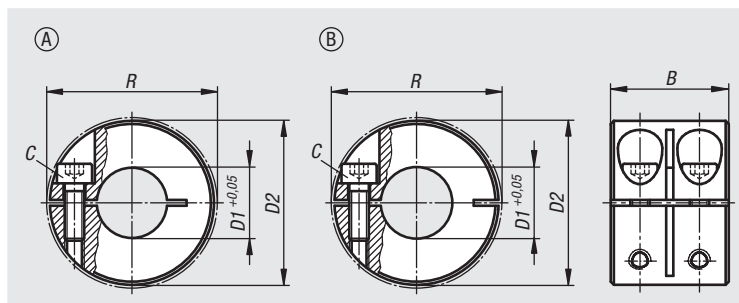
Forma B: anillo de sujeción con un 15% más de fuerza de sujeción que el estándar con igual fuerza de apriete del tornillo de sujeción. La perforación sigue siendo cilíndrica, lo que le permite rodear el árbol con precisión. Escaso desequilibrio.

**Rango de temperatura:**

De -40 °C a +175 °C.

**A petición:**

Otras dimensiones.



Referencia Acero	Referencia Acero inoxidable	Forma	B	C (DIN 912)	D1	D2	R
07811-00801	07811-00802	A	20	M3x8	8	18	22,4
07811-01001	07811-01002	A	20	M3x10	10	24	26
07811-01201	07811-01202	A	24	M4x12	12	28	31,8
07811-01601	07811-01602	A	29	M5x16	16	34	39,4
07811-02001	07811-02002	A	33	M6x18	20	40	46,4
07811-02501	07811-02502	A	33	M6x18	25	45	50,8
07811-03001	07811-03002	A	33	M6x18	30	54	58,6
07811-04001	07811-04002	A	33	M6x18	40	60	65
07811-05001	07811-05002	A	41	M8x25	50	78	87
07811-100801	07811-100802	B	20	M3x8	8	18	22,4
07811-101001	07811-101002	B	20	M3x10	10	24	26
07811-101201	07811-101202	B	24	M4x12	12	28	31,8
07811-101601	07811-101602	B	29	M5x16	16	34	39,4
07811-102001	07811-102002	B	33	M6x18	20	40	46,4
07811-102501	07811-102502	B	33	M6x18	25	45	50,8
07811-103001	07811-103002	B	33	M6x18	30	54	58,6
07811-104001	07811-104002	B	33	M6x18	40	60	65
07811-105001	07811-105002	B	41	M8x25	50	78	87

07812

## Anillos de sujeción divididos

**Material:**

Acero 1.0718.

Acero inoxidable 1.4305.

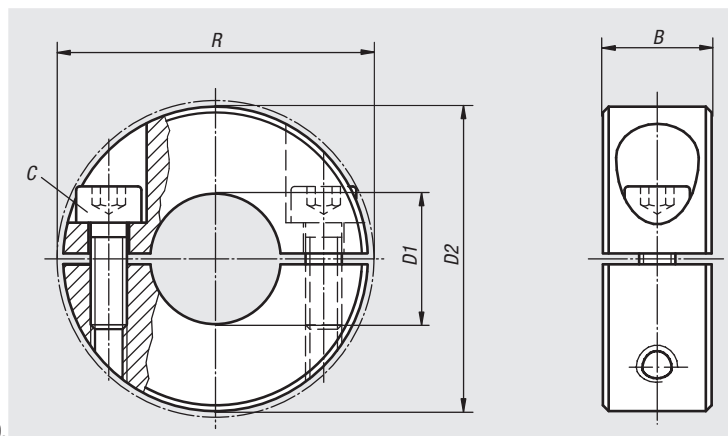
Aluminio.

**Versión:**

Acero bruñido, tornillo acero 12.9.

Acero inoxidable acabado natural, tornillo acero inoxidable A2-70.

Aluminio acabado natural tornillo acero inoxidable A2-70.

**Ejemplo de pedido:**

nlm 07812-01001

**Indicación:**

Los anillos de sujeción divididos envuelven el árbol distribuyendo las fuerzas de apriete de forma regular. Esto favorece un ajuste de alta precisión y fuerzas de retención muy elevadas sin dañar el árbol.

La tolerancia del árbol debe estar dentro de h11.

La versión de dos piezas permite un montaje rápido y sencillo sin tener que desmontar los componentes adyacentes.

**Rango de temperatura:**

De -40 °C a +175 °C.

**A petición:**

Otras dimensiones.

Referencia Acero	Referencia Acero inoxidable	Referencia Aluminio	B	C (DIN 912)	D1	D2	R
07812-00401	07812-00402	07812-00403	9	M3x8	4	16	20,7
07812-00501	07812-00502	07812-00503	9	M3x8	5	16	20,7
07812-00601	07812-00602	07812-00603	9	M3x8	6	16	20,7
07812-00801	07812-00802	07812-00803	9	M3x8	8	18	22,4
07812-01001	07812-01002	07812-01003	9	M3x10	10	24	26
07812-01201	07812-01202	07812-01203	11	M4x12	12	28	31,8
07812-01501	07812-01502	07812-01503	13	M5x16	15	34	39,4
07812-01601	07812-01602	07812-01603	13	M5x16	16	34	39,4
07812-01801	07812-01802	07812-01803	13	M5x16	18	36	41,1
07812-02001	07812-02002	07812-02003	15	M6x18	20	40	46,4
07812-02201	07812-02202	07812-02203	15	M6x18	22	42	48,1
07812-02501	07812-02502	07812-02503	15	M6x18	25	45	50,8
07812-02801	07812-02802	07812-02803	15	M6x18	28	48	53,7
07812-03001	07812-03002	07812-03003	15	M6x18	30	54	58,6
07812-04001	07812-04002	07812-04003	15	M6x18	40	60	65
07812-05001	07812-05002	07812-05003	19	M8x25	50	78	87

07813

## Anillos de sujeción anchos

divididos



**Material:**

Acero 1.0718.

Acero inoxidable 1.4305.

**Versión:**

Acero bruñido, tornillo acero 12.9.

Acero inoxidable acabado natural, tornillo acero inoxidable A2-70.

**Ejemplo de pedido:**

nIm 07813-00801

**Indicación:**

Los anillos de sujeción ranurados envuelven el árbol distribuyendo las fuerzas de apretadura de forma regular. Esto favorece un ajuste de alta precisión y fuerzas de retención muy elevadas sin dañar el árbol.

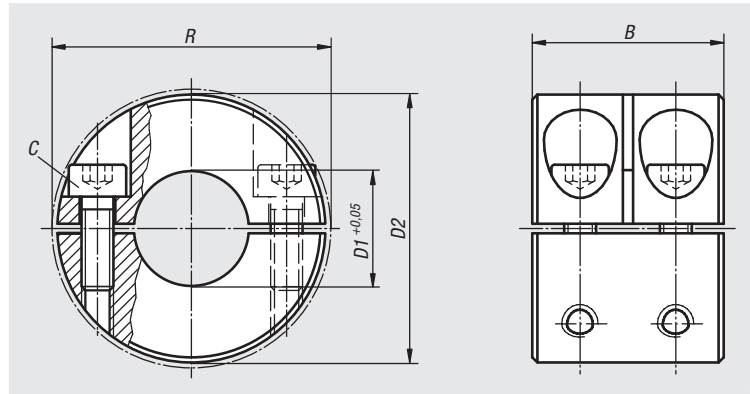
La tolerancia del árbol debe estar dentro de h11.

**Rango de temperatura:**

De -40 °C a +175 °C.

**A petición:**

Otras dimensiones.



Referencia Acero	Referencia Acero inoxidable	B	C	D1	D2	R
07813-00801	07813-00802	20	M3x8	8	18	22,4
07813-01001	07813-01002	20	M3x10	10	24	26
07813-01201	07813-01202	24	M4x12	12	28	31,8
07813-01601	07813-01602	29	M5x16	16	34	39,4
07813-02001	07813-02002	33	M6x18	20	40	46,4
07813-02501	07813-02502	33	M6x18	25	45	50,8
07813-03001	07813-03002	33	M6x18	30	54	58,6
07813-04001	07813-04002	33	M6x18	40	60	65
07813-05001	07813-05002	41	M8X25	50	78	87

01000

02000

03000

04000

05000

06000

07000

08000

09000

10000

11000

A-Z

07814

## Anillos de sujeción

con rosca



**Material:**

Acero 1.0718.

Acero inoxidable 1.4305.

**Versión:**

Acero bruñido, tornillo acero 12.9.

Acero inoxidable acabado natural, tornillo acero inoxidable A2-70.

**Ejemplo de pedido:**

n/m 07814-0601

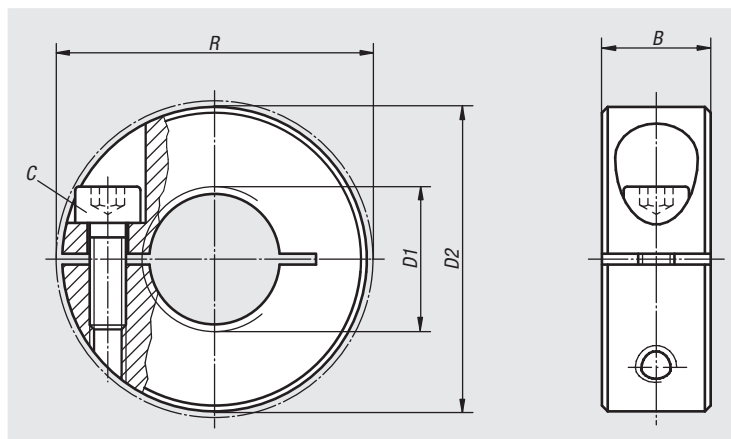
**Indicación:**

Los anillos de sujeción con rosca envuelven la pieza contraria distribuyendo las fuerzas de sujeción de forma regular.

Los anillos de sujeción se pueden utilizar en combinación con roscas de perno según la clase de tolerancia de rosca 6g.

**Rango de temperatura:**

De -40 °C a +175 °C.



Referencia Acero	Referencia Acero inoxidable	B	C	D1	D2	R
07814-0401	07814-0402	9	M3x8	M4	16	20,7
07814-0501	07814-0502	9	M3x8	M5	16	20,7
07814-0601	07814-0602	9	M3x8	M6	16	20,7
07814-0801	07814-0802	9	M3x8	M8	18	22,4
07814-1001	07814-1002	9	M3x10	M10	24	26
07814-1201	07814-1202	11	M4x12	M12	28	31,8
07814-1601	07814-1602	13	M5x16	M16	34	39,4
07814-2001	07814-2002	15	M6x18	M20	40	46,4



07815

## Anillos de sujeción anchos

para árboles aplanados



**Material:**

Aluminio. Tornillo prisionero de acero inoxidable (A2).

**Versión:**

Acabado natural.

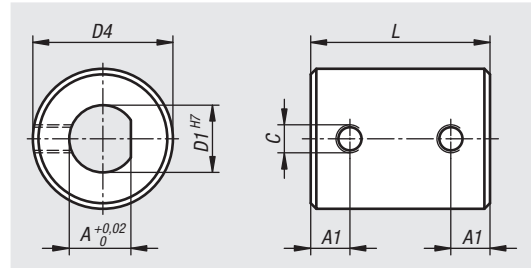
**Ejemplo de pedido:**

nIm 07815-05

**Indicación:**

Los anillos de sujeción en combinación con un árbol aplanado pueden transferir de forma segura momentos de torsión muy elevados sin dañar el árbol.

El árbol debería tener una tolerancia dentro de h7.



01000

02000

03000

04000

05000

06000

07000

08000

09000

10000



A-Z

Referencia	A	A1	C	D1	D4	L
07815-05	4	5	M4x5	5	17	24
07815-06	5	5	M4x5	6	17	24
07815-10	9	7	M5x6	10	25	32
07815-12	11	7	M5x6	12	25	32
07815-16	14	8	M6x8	16	34	40
07815-18	16	8	M6x8	18	34	40
07815-20	18	10	M6x10	20	45	45
07815-22	20	10	M6x10	22	45	45
07815-25	22	10	M8x12	25	50	48

norelem

1061

Para notas

